



Lenovo V470/V570/ B470/B570

Priročnik za uporabnike v1.0



Preden začnete računalnik uporabljati, preberite varnostna navodila in pomembne nasvete v vključenih priročnikih.

Opombe

- Pred uporabo izdelka najprej preberite *Priročnik za varnost in splošne informacije Lenovo*.
- Pri nekaterih navodilih v priročniku za uporabnike domnevamo, da uporabljate operacijski sistem Windows® 7. Če uporabljate drugo različico sistema Windows, bodo nekatere operacije morda nekoliko drugačne. Če uporabljate drug operacijski sistem, nekatere informacije morda za vas ne bodo veljale.
- Funkcije, opisane v tem priročniku, so enake v večini modelov. Nekatere funkcije morda ne bodo na voljo v vašem računalniku in/ali vaš računalnik lahko vsebuje funkcije, ki niso opisane v tem priročniku za uporabnike.
- Uporabniki računalnikov z vnaprej nameščenim sistemom Windows morajo, kakor hitro je le mogoče, izdelati disk za obnovitev sistema s pomočjo Lenovo »sistema OneKey Rescue«. Če računalnika zaradi okvare sistema ni mogoče zagnati, lahko s pomočjo obnovitvenega diska obnovite sistem na tovarniške nastavitve.*
* Obnovitveni disk ni priložen računalniku.
- Namestitveni diski za vnaprej nameščeno programsko opremo niso priloženi računalnikom z vnaprej nameščenim sistemom Windows. Prenose za vnaprej nameščeno programsko opremo lahko poiščete na spletni strani za podporo izdelkom Lenovo Idea. Varnostne kopije za ponovno namestitev določene programske opreme najdete v mapi APP na disku D.
- Za storitve, kot so prenos najnovejših gonilnikov in popravkov, registracija garancije, tehnična podpora in sezname telefonskih števil tehničnih klicnih centrov, se prijavite na spletno stran za podporo izdelkom Lenovo Idea <http://support.lenovo.com>.
- Če ni navedeno drugače, se slike v tem priročniku nanašajo na Lenovo V470/V570.
- Nekatere slike v tem priročniku se morda razlikujejo od dejanskega izdelka. Prosimo, da upoštevate dejanski izdelek.

Obvestilo o predpisih

- *Obvestilo o predpisih* podaja informacije o radijski frekvenci in varnostnih standardih. Preberite ga pred uporabo brezžičnih naprav na svojem računalniku.
- Ogledate si ga lahko na naslovu <http://www.lenovo.com>, Kliknite **Support**, nato kliknite **User's guides and manuals**.

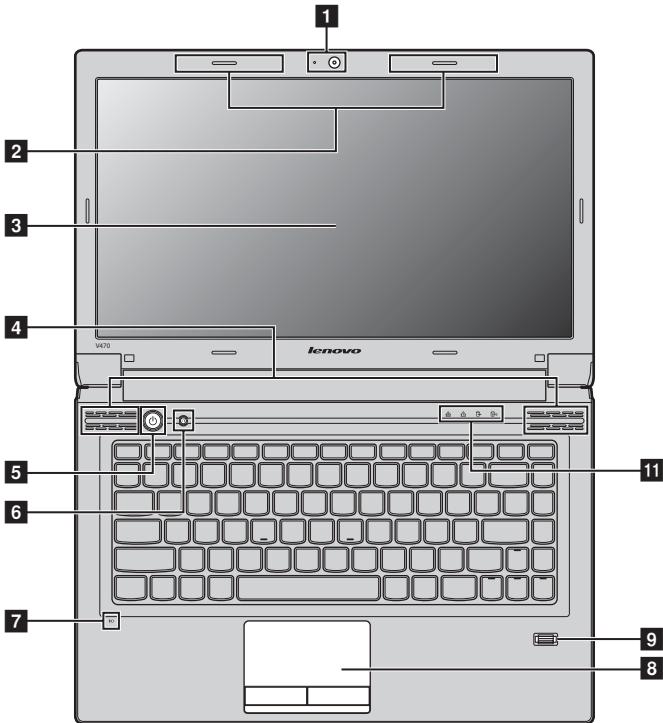
Kazalo

1. poglavje: Spoznavanje računalnika.....	1
Pogled od zgoraj.....	1
Pogled z leve.....	6
Pogled z desne.....	8
Pogled od spredaj.....	9
Pogled od spodaj.....	10
2. poglavje: Učenje osnov	12
Prva uporaba	12
Uporaba napajalnika in akumulatorja	14
Uporaba sledilne ploščice	15
Uporaba tipkovnice	16
Povezovanje zunanjih naprav.....	19
Preklop grafičnega procesorja (samo pri določenih modelih)	21
Posebne tipke in gumbi	22
Kazalniki stanja sistema.....	23
Zaščita računalnika	26
3. poglavje: Priklop na internet	27
Žična povezava	27
Brezžična povezava.....	28
4. poglavje: Sistem OneKey Rescue	33
Sistem OneKey Rescue.....	33
5. poglavje: Odpravljanje težav.....	34
Pogosto zastavljena vprašanja.....	34
Odpravljanje težav	36
Dodatek A. Navodila za dele, ki jih lahko zamenja uporabnik (CRU).....	40
Zamenjava akumulatorja	40
Zamenjava trdega diska	41
Zamenjava pomnilnika	45
Odstranitev optičnega pogona (samo za V470/B470).....	48
Dodatek B. Lenovo – omejena garancija.....	49
Informacije o garanciji.....	53
Dodatek C. Obvestila za določene modele.....	55
Informacije o programu Energy star.....	55
Obvestila o elektronskih emisijah.....	57
Dodatek D. Tehnični podatki	60
Blagovne znamke	61
Stvarno kazalo	62

1. poglavje: Spoznavanje računalnika

■ ■ Pogled od zgoraj

■ V470



Opombe:

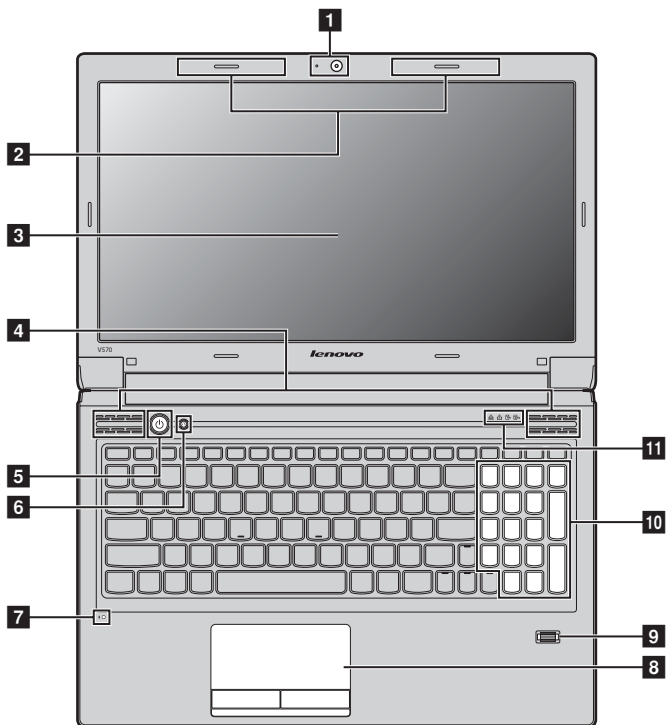
- Številsko tipkovnico imata samo V570 in B570.
- Nekatere slike v tem priročniku se morda razlikujejo od dejanskega izdelka. Prosimo, da upoštevate dejanski izdelek.

⊙ Opozorilo:

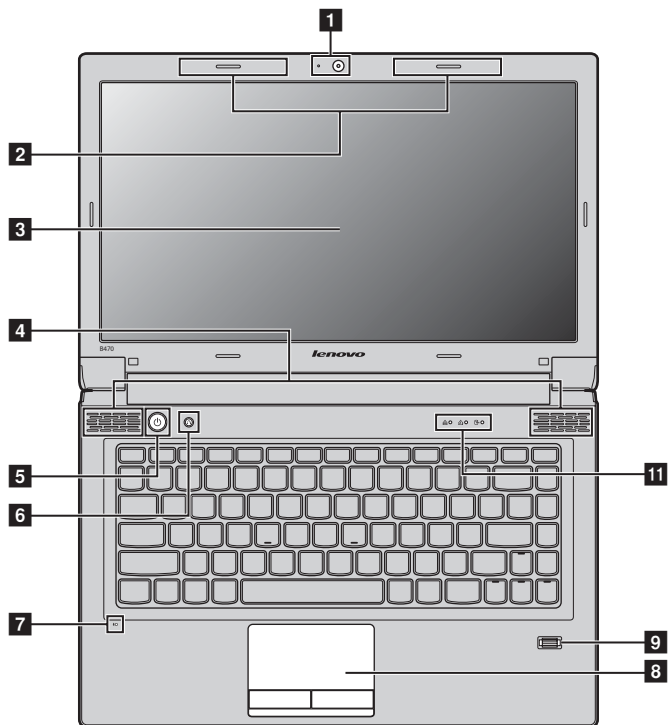
- NE obračajte plošče zaslona za več kot 130 stopinj. Pri zapiranju plošče zaslona bodite pozorni, da med ploščo zaslona in tipkovnico NE puščate peresa ali kakršnih koli drugih predmetov. V nasprotnem lahko ploščo zaslona poškodujete.

1. poglavje: Spoznavanje računalnika

■ V570

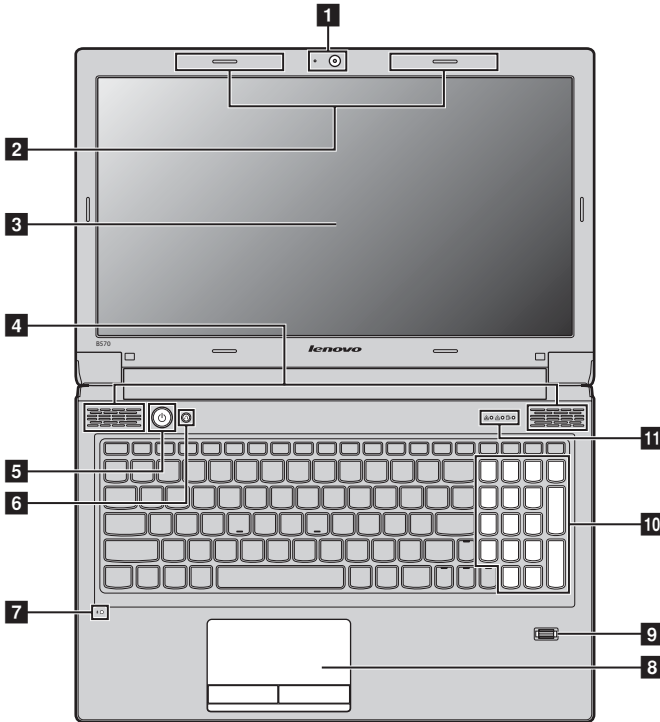


■ B470



1. poglavje: Spoznavanje računalnika

■ B570



- | | | |
|----------|---|--|
| 1 | Vgrajena kamera (samo pri določenih modelih) | Kamero uporabite za video komunikacijo. |
| 2 | Antene za brezžični modul (samo pri določenih modelih) | Vgrajene antene omogočajo optimalni sprejem brezžičnega radijskega signala. |
| 3 | Zaslon računalnika | LCD-zaslon omogoča izreden vizualni efekt. |
| 4 | Zvočniki | Stereo zvočniki omogočajo bogat in močan zvok. |
| 5 | Tipka za vklop | Če želite vklopiti računalnik, pritisnite to tipko. |
| 6 | Tipka sistema OneKey Rescue | Če želite odpreti sistem OneKey Rescue, pri izklopljenem računalniku pritisnite to tipko (če je sistem OneKey Rescue že nameščen). |

Opomba: Za podrobnosti glejte »Sistem OneKey Rescue« na strani 33.

- 7 Vgrajeni mikrofoni** Vgrajeni mikrofoni (s funkcijo zmanjševanja šuma) lahko uporabljate za videokonference, zvočne komentarje ali preproste zvočne posnetke.
- 8 Sledilna ploščica** Sledilna ploščica deluje kot običajna miška.

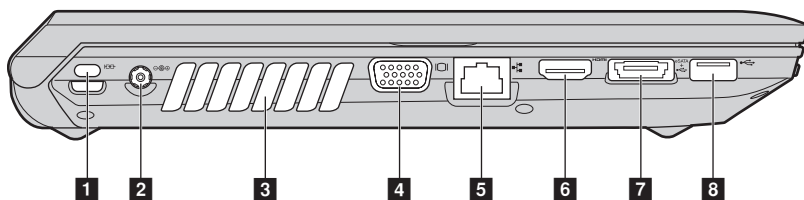
Opomba: Za podrobnosti glejte »Uporaba sledilne ploščice« na strani 15.

- 9 Bralnik prstnih odtisov (samo pri določenih modelih)** Z bralnikom prstnih odtisov lahko registrirate svoje prstne odtise in jih uporabljate kot geslo za zaščito svojega računalnika.
- 10 Številna tipkovnica (V570/B570)** Za podrobnosti glejte »Uporaba tipkovnice« na strani 16.
- 11 Kazalniki stanja sistema** Za podrobnosti glejte »Kazalniki stanja sistema« na strani 23.

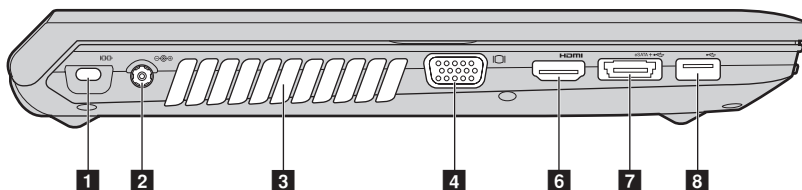
1. poglavje: Spoznavanje računalnika

■ ■ Pogled z leve

■ V470/B470



■ V570/B570



- 1 Reža Kensington** Tukaj pritrdite varnostno ključavnico (ni priložena).
Opomba: Za podrobnosti glejte »Pritrjevanje varnostne ključavnice (ni priložena)« na strani 26.
- 2 Vtičnica za napajalnik** Tukaj priključite napajalnik.
Opomba: Za podrobnosti glejte »Uporaba napajalnika in akumulatorja« na strani 14.
- 3 Reže za prezračevanje** Skozi njih uhaja notranja toplota.
Opomba: Pazite, da reže za prezračevanje niso blokirane, saj se lahko računalnik v nasprotnem primeru pregreje.
- 4 Vrata VGA** Omogoča povezavo z zunanji napravami za prikaz.
- 5 Vhod RJ-45** Vrata omogočajo priklop računalnika na omrežje Ethernet.
Opomba: Za podrobnosti glejte »Žična povezava« na strani 27.
- 6 Vrata HDMI (samo pri določenih modelih)** Omogoča povezavo naprave z vmesnikom HDMI, kot sta TV ali zaslon.

- 7** **Vrata USB ali kombinirana vrata eSATA/USB (samo pri določenih modelih)** Omogočajo povezavo z napravami eSATA ali USB.

Opomba: Za podrobnosti glejte »Priključevanje naprave z univerzalnim serijskim vodilom (USB)« na strani 19.

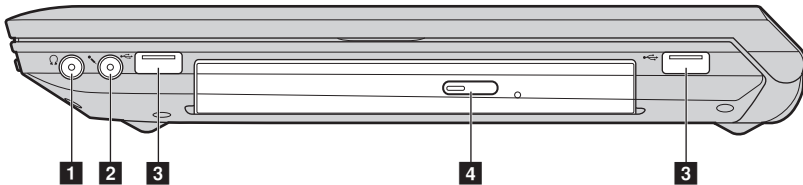
- 8** **Vrata USB** Omogočajo povezavo z napravami USB.

Opomba: Za podrobnosti glejte »Priključevanje naprave z univerzalnim serijskim vodilom (USB)« na strani 19.

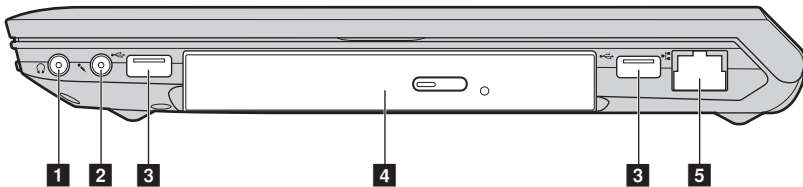
1. poglavje: Spoznavanje računalnika

■ ■ Pogled z desne

■ V470/B470



■ V570/B570



1 Vtičnica za slušalke Omogoča povezavo z zunanjimi slušalkami.

⊙ **Opozorilo:**

- Poslušanje zelo glasne glasbe dalj časa lahko poškoduje vaš sluh.

2 Vtičnica za mikrofonski Omogoča povezavo z zunanjim mikrofonom.

3 Vrata USB Omogočajo povezavo z napravami USB.

Opomba: Za podrobnosti glejte »Priklučevanje naprave z univerzalnim serijskim vodilom (USB)« na strani 19.

4 Optični pogon Bere/zapisuje optične diske.

5 Vhod RJ-45 Vrata omogočajo priklop računalnika na omrežje Ethernet.

Opomba: Za podrobnosti glejte »Žična povezava« na strani 27.

■ ■ Pogled od spredaj

■ V470/B470



■ V570/B570

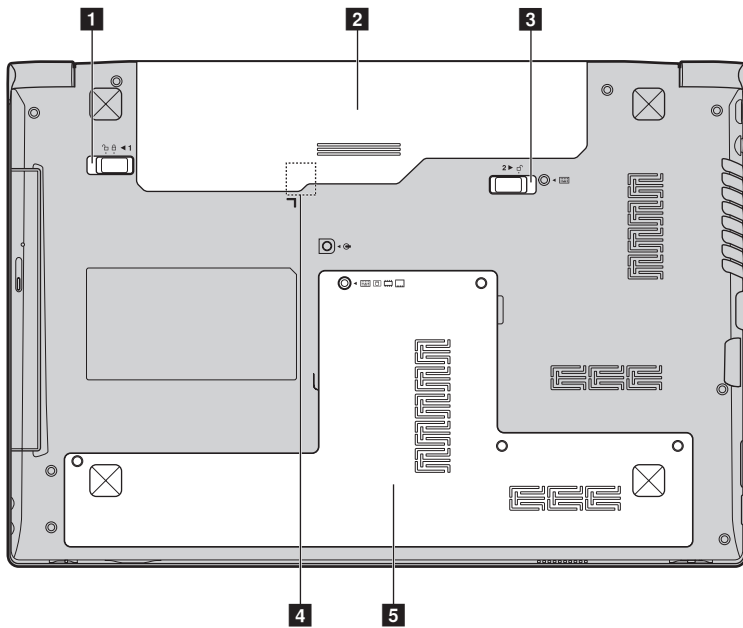


- 1 Kazalniki stanja sistema** Za podrobnosti glejte »Kazalniki stanja sistema« na strani 23.
 - 2 Stikalo za grafični procesor (GPU) (samo pri določenih modelih)** Premaknite in sprostite to stikalo v operacijskem sistemu Windows, da preklopite način GPU (grafični procesor), ki ga uporablja sistem.
 - 3 Reža za pomnilniško kartico** Tukaj vstavite pomnilniško kartico (ni priložena).
- Opomba:** Za podrobnosti glejte »Uporaba pomnilniških kartic (ni priložena)« na strani 19.
- 4 Stikalo za vgrajeno brezžično napravo (samo pri določenih modelih)** Uporabite to stikalo za vklop/izklop brezžičnega radijskega sprejemnika/oddajnika vseh brezžičnih naprav na svojem računalniku.

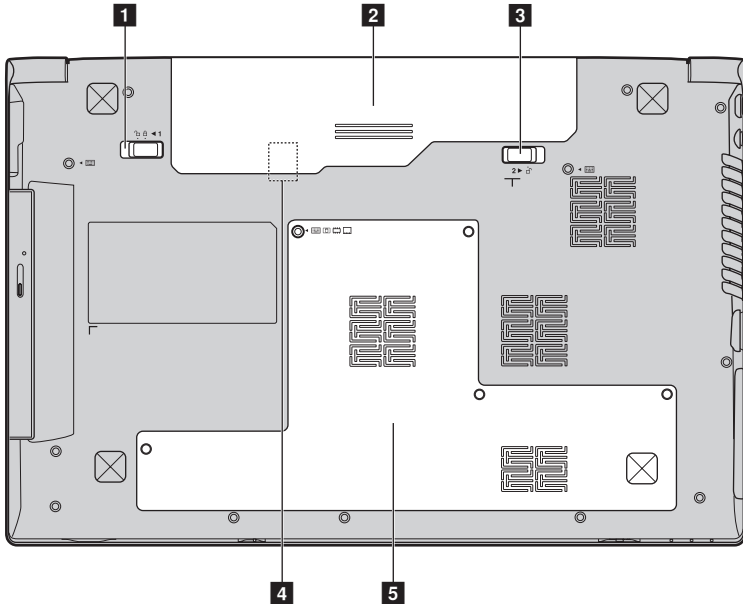
1. poglavje: Spoznavanje računalnika

■ ■ Pogled od spodaj

■ V470/B470



■ V570/B570



- | | | |
|----------|---|--|
| 1 | Zapah za ročno zaklepanje akumulatorja | Zapah za ročno zaklepanje akumulatorja se uporablja za zaščito akumulatorja. |
| 2 | Akumulator | Za podrobnosti glejte »Uporaba napajalnika in akumulatorja« na strani 14. |
| 3 | Vzmetni zapah akumulatorja | Vzmetni zapah akumulatorja varno zadržuje akumulator na njegovem mestu. |
| 4 | Reža za kartico SIM (samo pri določenih modelih) | Če želite uporabljati mobilno širokopolosovno povezavo, vstavite kartico SIM (ni priložena). |

Opombe:

- Če želite v to režo vstaviti kartico SIM, morate najprej odklopiti napajalnik in odstraniti akumulator.
- Za podrobnosti glejte »Uporaba mobilne širokopolosovne internetne povezave (samo pri določenih modelih)« na strani 29.

- | | |
|----------|---|
| 5 | Pokrov predela reže za trdi disk (HDD) / pomnilnik / kartica Mini PCI Express Card |
|----------|---|

2. poglavje: Učenje osnov

■ Prva uporaba

■ Branje priročnikov

Pred uporabo računalnika preberite priložene priročnike.

■ Priklop na električno omrežje

Priloženi akumulator pri nakupu ni popolnoma napolnjen.

Da bi napolnili akumulator in začeli uporabljati svoj računalnik, vstavite akumulator in priključite računalnik v električno vtičnico. Akumulator se samodejno polni, medtem ko računalnik dela na elektriko.

Vstavljanje akumulatorja

Za vstavljanje akumulatorja poglejte priložena *Namestitev*.

Priklop računalnika v električno vtičnico

- 1 Napajalni kabel priključite v napajalnik.
- 2 Napajalnik priključite v vtičnico za napajanje računalnika.
- 3 Napajalni kabel priključite v električno vtičnico.

■ Vklop računalnika

Računalnik vklopite s tipko za vklop.

■ Konfiguracija operacijskega sistema

Mogoče boste morali operacijski sistem konfigurirati, ko ga prvič uporabite. Proces konfiguracije lahko vključuje postopke spodaj.

- Sprejemanje licenčne pogodbe za končnega uporabnika
- Konfiguracija internetne povezave
- Registracija operacijskega sistema
- Ustvarjanje uporabniškega računa

■ Preklop računalnika v način mirovanja ali izklop računalnika


Ko prenehate delati z računalnikom, ga lahko preklopite v način mirovanja ali pa ga izklopite.

Preklop računalnika v način mirovanja

Če računalnika ne boste uporabljali le kratek čas, ga preklopite v način mirovanja.

Ko je računalnik v načinu mirovanja, ga lahko na preprost način prebudite in se tako izognete postopku vnovičnega zagona.

Če želite računalnik preklopiti v način mirovanja, naredite kaj od tega:

- Kliknite  in v meniju Zagon izberite **Spanje Mirovanje**.
- Pritisnite **Fn + F1**.


Opomba: Preden računalnik premaknete, počakajte, da začne kontrolna lučka utripati (kar je znak, da je računalnik v načinu mirovanja). Če računalnik premaknete, medtem ko se trdi disk vrti, lahko s tem trdi disk poškodujete in izgubite podatke.

Če želite računalnik prebuditi iz načina začasne zaustavitve, naredite nekaj od naslednjega:

- pritisnite tipko za vklop;
- pritisnite katero koli tipko na tipkovnici.

Zaustavitev računalnika

Če računalnika ne boste uporabljali dan ali dva, ga zaustavite.

Če želite računalnik zaustaviti, kliknite  in v meniju Zagon izberite **Zaustavitev sistema**.

2. poglavje: Učenje osnov

■ ■ Uporaba napajalnika in akumulatorja

■ Preverjanje stanja akumulatorja

Če želite izvedeti odstotek napoljenosti akumulatorja, preverite ikono baterije v območju za obvestila.

Opomba: Ker se navade in potrebe uporabnikov računalnikov razlikujejo, je težko napovedati, za koliko časa bo akumulator zadoščal. Na to pa vplivata dva dejavnika:

- Količina energije, ki je hranjena v akumulatorju, ko začnete z delom.
- Način uporabe računalnika: na primer, kako pogosto dostopate do trdega diska in kako svetel je zaslon računalnika.

■ Polnjenje akumulatorja

Ko opazite, da je moč akumulatorja nizka, morate akumulator napolniti ali ga zamenjati s popolnoma napoljenim akumulatorjem.

Polnjenje akumulatorja morate začeti v naslednjih primerih:

- ob nakupu novega akumulatorja;
- ko začne lučka stanja akumulatorja utripati;
- če akumulator dalj časa ni bil v uporabi.

Opombe:

- Svetujemo vam, da med uporabo računalnika vstavite akumulator, da bi preprečili vhod majhnih delčkov v notranjost računalnika.
- Da bi podaljšal življenjsko dobo akumulatorja, računalnik ne začena ponovnega polnjenja akumulatorja takoj, ko ni več popolnoma napoljen.
- Akumulator polnite pri temperaturi 10-30 °C.
- Polna polnitev ali praznjenje ni potrebno.

■ Odstranitev akumulatorja

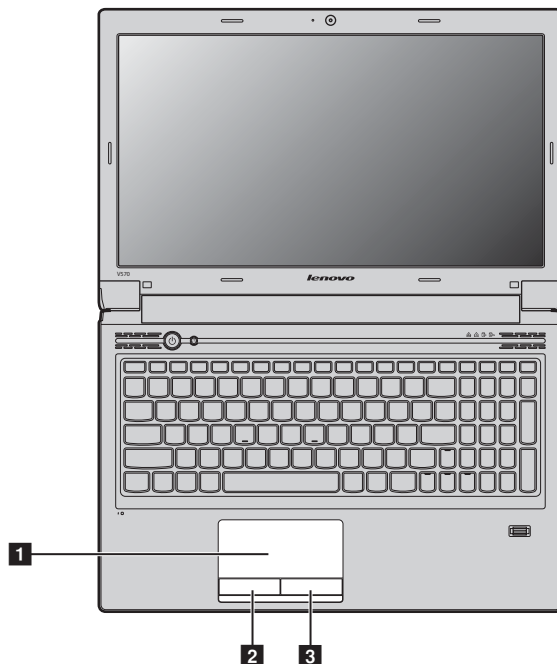
Če računalnika ne nameravate uporabljati dalj časa ali če morate svoj računalnik poslati podjetju Lenovo na servis itn., odstranite akumulator iz računalnika. Pred odstranitvijo akumulatorja se prepričajte, da je računalnik izklopljen.

■ Rokovanje z akumulatorjem

Če je akumulatorski paket zamenjan z nepravilnim tipom, lahko pride do eksplozije. Akumulator vsebuje majhne količine škodljivih snovi. Da bi se izognili možnim poškodbam in škodi okolja, bodite pozorni na naslednje točke:

- Akumulator zamenjajte le z vrsto akumulatorja, ki jo priporoča družba Lenovo.
- Ne približujte ga ognju.
- Ne izpostavljajte ga vodi ali dežju.
- Ne poskušajte ga razstaviti.
- Ne povzročajte kratkega stika.
- Hranite ga zunaj dosega otrok.
- Akumulatorja ne odvrzite med smeti, ki jih odvažajo v običajne deponije. Če želite akumulator zavreči, naredite to v skladu z lokalnimi predpisi ali uredbami in varnostnimi standardi vašega podjetja.

■ ■ Uporaba sledilne ploščice



1 Sledilna ploščica

Če želite premakniti kazalec na zaslonu, povlecite prst po sledilni ploščici v smer, v katero želite, da se kazalec premakne.

2 Levi gumb

Funkcija ustreza funkciji levega gumba na običajni miški.

3 Desni gumb

Funkcija ustreza funkciji desnega gumba na običajni miški.

Opomba: Sledilno ploščico lahko aktivirate/deaktivirate z uporabo tipk **Fn + F6**.

2. poglavje: Učenje osnov

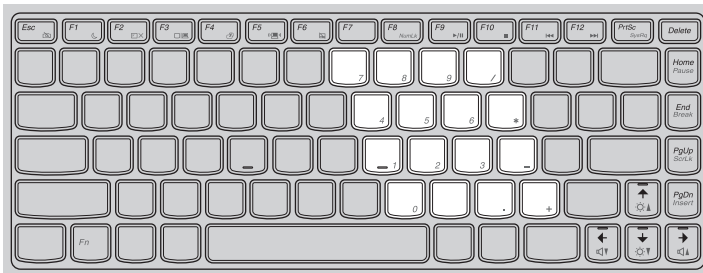
■ ■ Uporaba tipkovnice

V standardno tipkovnico računalnika so vgrajene številka tipkovnica in funkcijske tipke.

■ Številka tipkovnica

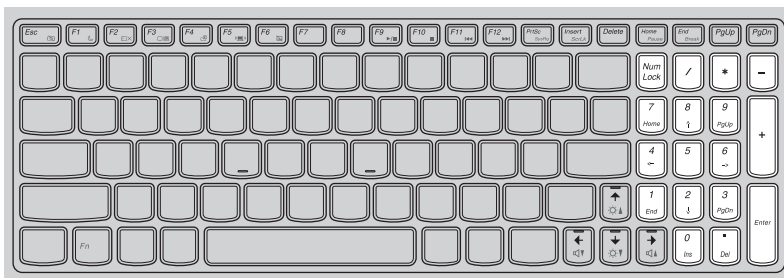
V470/B470

Tipkovnica ima tipke, ki ob vklopu delujejo kot številka tipkovnica z desetimi tipkami. Za aktiviranje ali deaktiviranje številke tipkovnice pritisnite **Fn + F8**.



V570/B570

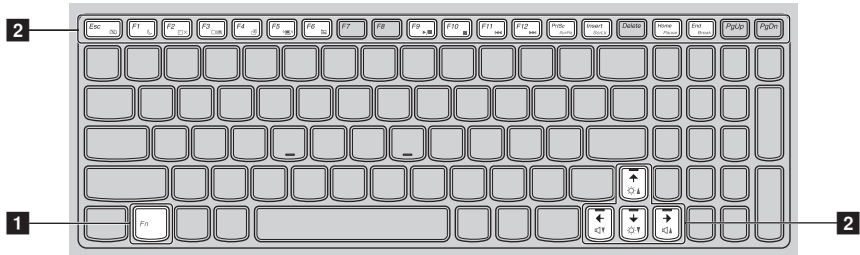
Tipkovnica ima ločeno številsko tipkovnico. Če želite omogočiti ali onemogočiti številsko tipkovnico, pritisnite tipko **Num Lock**.



Opomba: Če je številka tipkovnica aktivirana, bo kazalnik »Num lock« svetil.

■ **Kombinacije funkcijske tipke**

Z uporabo funkcijskih tipk lahko takoj spremenite operativne funkcije. Če želite uporabiti to funkcijo, pritisnite in držite tipko **Fn** **1**, nato pa pritisnite eno od funkcijskih tipk **2**.



2. poglavje: Učenje osnov

V nadaljevanju so opisane funkcije posameznih funkcijskih tipk.

Fn + Esc:	Vklopite/izklopite vgrajeno kamero.
Fn + F1:	Preklopite v način mirovanja.
Fn + F2:	Vklopite/izklopite osvetlitev ozadja LCD-zaslona.
Fn + F3:	Odprete vmesnik za preklon zaslona, s katerim izberete ta prenosni računalnik ali zunanji zaslon.
Fn + F4:	Odprete vmesnik za prikaz nastavitve za ločljivost.
Fn + F5:	Odpri vmesnik za nastavitve brezžičnih naprav (vklop/izklop).
Fn + F6:	Omogočite/onemogočite sledilno ploščico.
Fn + F8 (V470/B470):	Omogoči/onemogoči številsko tipkovnico.
Fn + F9:	Začne/prekine predvajanje v aplikaciji Windows Media Player.
Fn + F10:	Zaustavi predvajanje v aplikaciji Windows Media Player.
Fn + F11:	Skok na prejšnjo skladbo.
Fn + F12:	Skok na naslednjo skladbo.
Fn + Insert (V570/B570): Fn + PgUp (V470/B470):	Omogočanje/onemogočanje tipke scroll lock.
Fn + PrtSc:	Vklop sistemske zahteve.
Fn + Home:	Vklop funkcije za premor.
Fn + End:	Vklop funkcije tipke Break.
Fn + PgDn (V470/B470):	Vklop funkcije za vstavljanje.
Fn + ↑ / ↓:	Poveča/zmanjša osvetlitev zaslona.
Fn + → / ←:	Povečanje/zmanjšanje jakosti zvoka.

■ ■ **Povezovanje zunanjih naprav**

V računalniku je vgrajenih več funkcij in priključitvenih možnosti.

■ **Uporaba pomnilniških kartic (ni priložena)**

Računalnik podpira te vrste pomnilniških kartic:

- Kartico Secure Digital (SD)
- Kartico Secure Digital High Capacity (SDHC)
- MultiMediaCard (MMC)
- Memory Stick (MS)
- Memory Stick PRO (MS PRO)
- Kartico xD-Picture (xD)

Opombe:

- Istočasno lahko v režo vstavite SAMO eno kartico.
- Ta bralnik kartic ne podpira naprav SDIO (npr. SDIO Bluetooth itn.).

Vstavljanje pomnilniške kartice

- 1 Potiskajte nadomestno kartico, dokler ne zaslišite klika. Previdno izvlecite nadomestno kartico iz reže za pomnilniško kartico.

Opomba: Nadomestna kartica se uporablja za preprečevanje vstopa prahu in delčkov v notranjost vašega računalnika, ko ne uporabljate reže za pomnilniško kartico. Obdržite nadomestno kartico za uporabo v prihodnosti.

- 2 Vanjo potiskajte pomnilniško kartico, dokler ne zaslišite klika.

Odstranjevanje pomnilniške kartice

- 1 Potiskajte pomnilniško kartico, dokler ne zaslišite klika.
- 2 Previdno izvlecite pomnilniško kartico iz reže za pomnilniško kartico.

Opomba: Preden odstranite pomnilniško kartico, jo onemogočite s pripomočkom sistema Windows za varno odstranjevanje strojne opreme in ukaza Izvrzi medij, da se izognete izgubi ali poškodbi podatkov.

■ **Priključevanje naprave z univerzalnim serijskim vodilom (USB)**

Računalnik je opremljen s trojimi vrati USB in enim vrati eSATA/USB, ki so združljiva z napravami USB, ali štirimi vrati USB, združljivimi z napravami USB.

Opomba: Ko uporabljate napravo USB, ki porablja veliko energije, kot je USB ODD, uporabite napajalnik za zunanjo napravo. V nasprotnem primeru naprava morda ne bo prepoznana ali pa se bo sistem zaustavil.


2. poglavje: Učenje osnov

■ Povezovanje naprave s tehnologijo *Bluetooth* (samo pri določenih modelih)

Če ima vaš računalnik vgrajen vmesnik *Bluetooth*, lahko vzpostavi povezavo z drugimi napravami z omogočeno tehnologijo *Bluetooth*, kot so prenosniki, dlančniki in mobilni telefoni. Med temi napravami lahko prenašate podatke brez kabla, do 10 metrov na odprtem.

Opomba: Zaradi motenj in omejitev prenosa je dejanski največji obseg lahko drugačen. Najboljšo hitrost povezave dobite tako, da napravo položite kolikor mogoče blizu računalnika.

Omogočanje komunikacije *Bluetooth* v računalniku

- 1 Stikalo za vgrajeno brezžično napravo s položaja  premaknite na 'ON'.
- 2 Pritisnite **Fn + F5**, da bi začeli z konfiguracijo.

Opombe:

- Ko ne uporabljate funkcije *Bluetooth*, jo izključite, da podaljšate delovanje akumulatorja.
- Naprave z omogočeno tehnologijo *Bluetooth* morate povezati s svojim računalnikom, preden lahko med njimi prenašate podatke. Za podrobnosti o tem, kako povežete napravo s svojim računalnikom, preberite dokumentacijo, priloženo napravam z omogočeno tehnologijo *Bluetooth*.

■ ■ Preklop grafičnega procesorja (samo pri določenih modelih)

Nekateri modeli IdeaPad podpirajo preklopno grafiko. S to tehnologijo pridobite prilagodljivost preklapljanja med namenskim grafičnim procesorjem Nvidia® GPU* (s povečano zmogljivostjo) in integrirano grafično kartico Intel GPU (energijsko varčno), ne da bi morali ponovno zagnati operacijski sistem Windows.

* GPU je kratica za grafični procesor.

Opomba: Namenski grafični procesor Nvidia vam zagotavlja vrhunsko grafično zmogljivost, medtem ko energijsko varčna integrirana grafična kartica podaljšuje čas delovanja akumulatorja. Če potrebujete vrhunsko grafično zmogljivost, lahko preklopite na visoko zmogljivi grafični procesor. Kadar računalnik uporabljate z akumulatorskim napajanjem, vam svetujemo, da preklopite na energijsko varčno grafično kartico, če ne poganjate grafično zahtevnih aplikacij.

Za zamenjavo grafičnega procesorja naredite to:

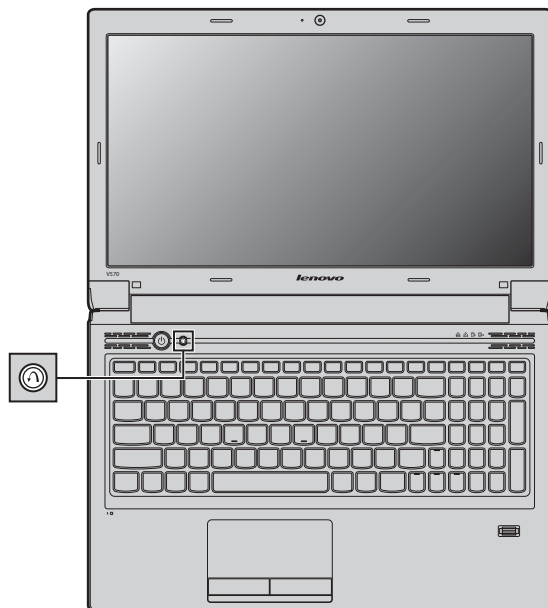
- 1 Zaženite računalnik z operacijskim sistemom Windows. Če je računalnik v stanju spanja ali mirovanja, pritisnite tipko za vklop, da ga prebudite.

Opomba: Ne poskušajte menjavati grafične kartice, dokler je računalnik v načinu spanja ali mirovanja.

- 2 Premaknite in sprostite stikalo za grafični procesor na sprednjem delu računalnika. Morda se bo prikazalo pogovorno okno z obvestilom o spremembi GPU.

Opomba: Med preklopom se prikaz na zaslonu lahko za nekaj sekund spremeni.

■ ■ Posebne tipke in gumbi



■ Tipka za sistem OneKey Rescue

- Če želite zagnati sistem OneKey Rescue (če je sistem Lenovo OneKey Rescue že nameščen), pri izklopljenem računalniku pritisnite to tipko.
- V operacijskem sistemu Windows pritisnite to tipko, da zaženete Lenovo OneKey Recovery.

Opomba: Za podrobnosti glejte »Sistem OneKey Rescue« na strani 33.

■ ■ Kazalniki stanja sistema

Ti kazalniki vas obveščajo o stanju računalnika.








■ V470/B470



2. poglavje: Učenje osnov

■ V570/B570



- 1 Kazalnik zaklepa velikih črk (Caps lock) 
- 2 Kazalnik zaklepa številske tipkovnice (Num lock) 
- 3 Kazalnik stanja trdega diska 
- 4 Kazalnik stanja sistema APS za aktivno zaščito (V470/V570) 
- 5 Kazalnik stanja napajanja 
- 6 Kazalnik stanja akumulatorja 
- 7 Kazalnik stanja brezžične komunikacije 

2. poglavje: Učenje osnov

■ ■ Zaščita računalnika

Ta razdelek predstavlja informacije o zaščiti računalnika pred krajo in nepooblaščen uporabo.

■ Pritrjevanje varnostne ključavnice (ni priložena)

Na računalnik lahko pritrdite varnostno ključavnico in ga tako zavarujete pred krajo. Za podrobnosti o nameščanju varnostne ključavnice prosimo, da preberete navodila, ki ste jih prejeli pri nakupu varnostne ključavnice.

Če želite podrobnejše informacije o mestu reže Kensington, si oglejte »Pogled z leve« na strani 6.

Opomba:

- Preden kupite kateri koli varnostni izdelek, preverite, ali je združljiv s to vrsto ključavnične luknje.
- Za oceno, izbiro in uporabo ključavnic in varnostnih funkcij ste odgovorni sami. Lenovo ne zagotavlja komentarjev, razsodb ali garancije glede funkcije, kakovosti ali delovanja kakršnih koli varnostnih funkcij naprav za zaklepanje.

■ Uporaba gesel

Z uporabo gesel preprečite, da bi računalnik uporabljal kdo drug. Ko geslo nastavite in ga omogočite, se na zaslonu ob vsakem vklopu računalnika pokaže opozorilo. Ob opozorilu vnesite geslo. Če ne vnesete pravičnega gesla, računalnika ni mogoče uporabljati.

Opomba: To geslo lahko vsebuje enega do sedem alfanumeričnih znakov v kateri koli kombinaciji.

Za podrobnosti o tem, kako postaviti geslo, glejte pomoč na desnem delu zaslona v BIOS nastavitve.

Opomba: Če želite vstopiti v BIOS nastavitve, med zagonom računalnika, ko se na zaslonu prikaže logotip Lenovo, pritisnite **F2**.

■ Bralnik prstnih odtisov (samo pri določenih modelih)

Z bralnikom prstnih odtisov lahko, poleg registracije svojih prstnih odtisov, ki jih nato lahko uporabljate kot geslo za zaščito svojega računalnika ali za prijavo v spletna mesta, hitro zaženete aplikacije in šifirate zasebne podatke in s svojim prstnim odtisom zaščitite svoj računalnik.

Za več podrobnosti o bralniku prstnih odtisov glejte datoteko pomoči v programski opremi.

■ Sistem APS za aktivno zaščito (V470/V570) (samo pri določenih modelih)

Sistem APS (Active Protection System) je zanesljiva aktivna zaščita, ki zmanjšuje možnost poškodb trdega diska zaradi udarcev, katerih posledica bi lahko bila izguba podatkov. Če je vaš računalnik izpostavljen udarcem ali čezmernemu tresenju, tipalo v računalniku to zazna in zaustavi delovanje trdega diska, dokler se okolje znova ne umiri.

3. poglavje: Priklop na internet

Kot svetovno omrežje internet povezuje računalnike v svetu in tako omogoča storitve, kot so pošiljanje elektronskih sporočil, preiskava informacij, elektronsko poslovanje, brskanje po spletu in zabava.

Računalnik lahko povežete na internet na naslednja načina:

Žična povezava: povezavo vzpostavite z žicami.

Tehnologija brezžične povezave: povezavo vzpostavite brez žic.

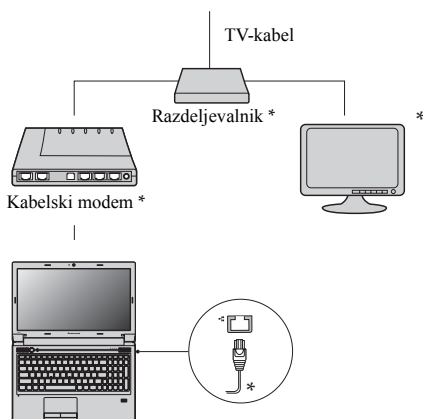
■ ■ Žična povezava

Žična povezava je zanesljiv in varen način povezave računalnika z internetom.

Kabel	Internetne storitve prek kabla uporabljajo kabelski modem za povezavo na kabelsko TV-linijo v bivalnih okoljih.
DSL	DSL je družina povezanih tehnologij, ki pripelje dostop do omrežja za visoke hitrosti do domov in majhnih podjetij preko navadnih telefonskih linij.

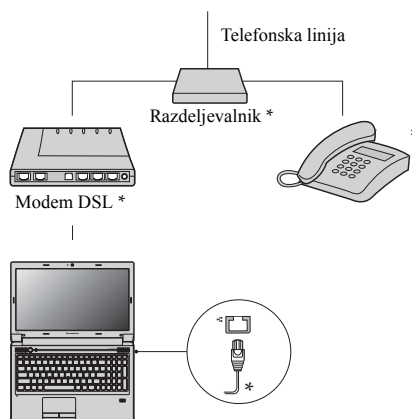
■ Povezava s strojno opremo

Kabel



* Ni priložena.

DSL



Opomba: Zgoraj prikazani grafikoni so zgolj za referenco. Dejanski način povezave je lahko drugačen.

■ Konfiguracija programske opreme

O podrobnostih konfiguracije svojega računalnika se posvetujte s ponudnikom internetnih storitev (ISP).

3. poglavje: Priklop na internet

■ Brezžična povezava

Brezžična povezava omogoča mobilnen dostop do interneta, ki omogoča vzpostavitev povezave s spletom, kjer koli je na voljo brezžični signal.

Razdeljena po signalnih skalah je brezžična povezava na internet lahko postavljena na osnovi sledečih standardov.



Wi-Fi	Omrežja Wi-Fi pokrivajo majhna fizična področja, kot so dom, pisarna ali majhna skupina zgradb. Za povezavo je potrebna točka dostopa.
WiMAX	Omrežja WiMAX povezujejo nekoliko brezžičnih LAN-sistemov za pokrivanje velemestnih področij in tako omogočajo širokopasovni dostop za visoke hitrosti brez kablov.
Mobilna širokopasovna internetna povezava	Omrežje mobilne širokopasovne internetne povezave omogoča dostop do interneta za računalnike, mobilne telefone in ostale naprave na širokem geografskem področju. Mobilna omrežja se uporabljajo za prenos podatkov in dostop običajno omogoča operater mobilnega omrežja. Za povezavo rabite SIM-kartico za mobilno širokopasovno internetno povezavo.

Opomba: Vaš računalnik morda ne podpira vseh načinov brezžične povezave.

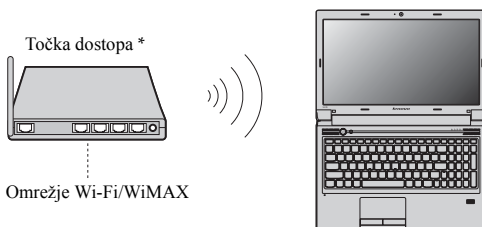
■ Uporaba povezave Wi-Fi/WiMAX (samo pri določenih modelih)

Aktiviranje brezžične povezave

Če želite omogočiti brezžično komunikacijo, naredite to:

- 1 Stikalo za vgrajeno brezžično napravo s položaja  premaknite na .
- 2 Pritisnite **Fn + F5**, da bi začeli z konfiguracijo.

Povezava s strojno opremo



* Ni priložena

Konfiguracija programske opreme

O podrobnostih konfiguracije svojega računalnika se posvetujte s ponudnikom internetnih storitev (ISP) in preiščite središče za pomoč in podporo Windows.

■ Uporaba mobilne širokopasovne internetne povezave (samo pri določenih modelih)

Preden začnete z mobilno širokopasovno internetno povezavo, morate najprej izbrati operaterja mobilnega omrežja, da bi se prepričali, ali se nahajate na področju, ki ga omrežje pokriva. Potem boste morali narediti tudi:

- Aktivirati storitev mobilne širokopasovne internetne povezave prek svojega lokalnega operaterja mobilnega omrežja. Po aktivaciji boste prejeli kartico Naročniški modul SIM (Subscriber Identity Module). Za navodila o vstavljanju kartice SIM preberite Za podrobnosti glejte »Vstavljanje SIM-kartice« na strani 30.

Opombe:

- Mobilni operaterji pri omogočanju storitev mobilne širokopasovne povezave uporabljajo različne standarde. Modul podjetja Lenovo za mobilno širokopasovno internetno povezavo lahko podpira enega ali več naslednjih standardov:
 - GSM (globalni sistem mobilne telefonije)
 - TD-SCDMA (sinhrono časovno-kodno porazdeljeni sodostop)
 - SCDMA (sinhrono kodno porazdeljeni sodostop)
 - EV-DO (brezžični mobilni internet)
 - HSPA (hitri mobilni podatkovni prenos)
 - Mobilna širokopasovna internetna povezava je naročniška storitev. Za dostopnost, ceno in ostale informacije se obrnite na svojega lokalnega operaterja mobilnega omrežja.
 - SIM-kartica je tip pametne kartice, ki jo uporabljajo mobilni operaterji za identificiranje svojih storitvenih naročnikov v mobilnem omrežju. SIM-kartico boste dobili od svojega mobilnega operaterja, potem ko aktivirate storitev mobilne širokopasovne internetne povezave.
- Orodje za upravljanje s povezavo, s pomočjo katerega se lahko povežete/prekinete povezavo s svojim mobilnim širokopasovnim omrežjem.

Opomba: Običajno to orodje dobavi vaš ponudnik mobilnih storitev.

3. poglavje: Priklop na internet

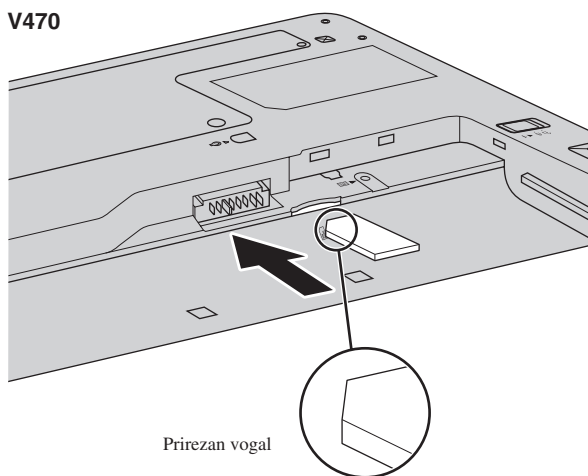
Vstavljanje SIM-kartice

Za vstavljanje SIM-kartice:

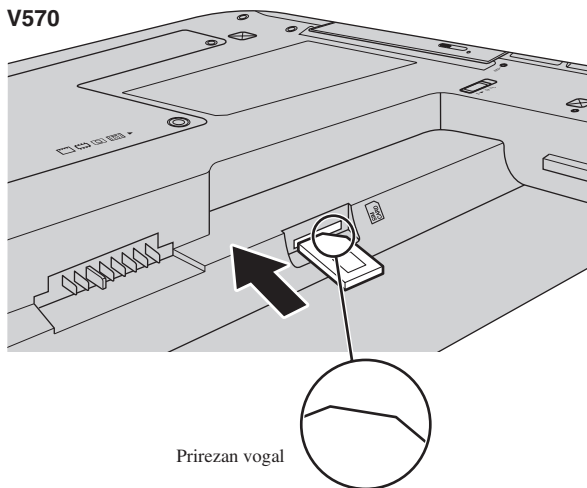
- 1 Izklopite računalnik, potem odklopite napajalnik in vse kable iz računalnika.
- 2 Zaprite zaslon računalnika in ga obrnite.
- 3 Odstranite akumulator.
- 4 Vstavite kartico SIM v režo za kartice, kot je prikazano na ilustraciji, dokler ne zaslišite klika.

Opombe:

- Smer vstavljanja je prikazana z oznako za kartico SIM ob reži za kartico.
- Če kartico SIM vstavite v napačni smeri, lahko poškodujete režo kartice SIM.



V570



- 5 Vstavite akumulator nazaj v dodeljeni prostor. Znova vklopite računalnik in ponovno povežite kable.

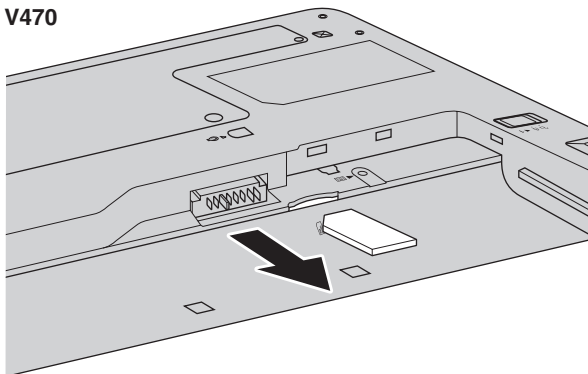
3. poglavje: Priklop na internet

Odstranitev SIM-kartice

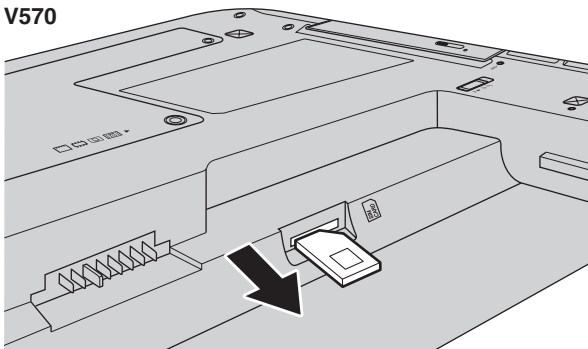
Za odstranitev SIM-kartice:

- 1 Izklopite računalnik, potem odklopite napajalnik in vse kable iz računalnika.
- 2 Zaprite zaslon računalnika in ga obrnite.
- 3 Odstranite akumulator.
- 4 Potiskajte kartico SIM, dokler ne zaslišite klika, in jo nato izvlecite.

V470



V570



- 5 Vstavite akumulator nazaj v dodeljeni prostor. Znova vklopite računalnik in ponovno povežite kable.

Opomba: Nikoli ne vstavljajte ali odstranjujete SIM-kartice, medtem ko je računalnik vklopljen. Če to naredite, lahko pride do trajne poškodbe SIM-kartice in tudi bralnika SIM-kartice.

4. poglavje: Sistem OneKey Rescue

■ ■ Sistem OneKey Rescue

■ Uvod

Lenovo sistem OneKey Rescue je program, s katerim lahko v sistemski particiji (pogon C) na preprost način ustvarite varnostno kopijo podatkov. S to varnostno kopijo lahko nato sistem po potrebi na preprost način obnovite. Sistem Lenovo OneKey Recovery je mogoče zagnati v okviru operacijskega sistema Windows, sistem OneKey Rescue pa lahko zaženete, ne da bi zagnali operacijski sistem Windows.

☉ **Opozorilo:**

Na trdem disku je privzeto ustvarjena skrita particija, ki omogoča uporabo funkcij sistema OneKey Rescue. Particija je namenjena shranjevanju datotek s posnetkom sistema in programskih datotek sistema OneKey Rescue. Ta vgrajena particija je skrita zaradi varnostnih razlogov in je razlog za manj dostopnega prostora na disku, kot je prikazano. Natančna količina prostora, ki je na voljo na trdem disku, je odvisna od velikosti datoteke z zrcalnim posnetkom (kar je odvisno od velikosti operacijskega sistema in vnaprej nameščene programske opreme).

■ **Uporaba aplikacije Lenovo OneKey Recovery (v operacijskem sistemu Windows)**

Če želite zagnati program Lenovo OneKey Recovery v operacijskem sistemu Windows, dvokliknite ikono programa na namizju.

V programu lahko naredite varnostno kopijo systemske particije na trdem disku, ostalih napravah za shranjevanje ali z izdelavo diskov za obnovitev.

Opombe:

- Proces izdelave varnostne kopije in diskov za obnovitev lahko traja nekaj časa, povežite napajalnik in akumulator na svoj računalnik.
- Ko so diski za obnovitev posneti, jih oštevilčite, tako da jih lahko uporabljate v točnem zaporedju.
- Računalniki brez vgrajenega optičnega pogona podpirajo izdelavo diskov za obnovitev; ampak je za fizično izdelavo diskov za obnovitev potreben prikladen zunanji optični pogon.

Več navodil najdete v datoteki za pomoč za program Lenovo OneKey Recovery.

■ **Uporaba sistema Lenovo OneKey Rescue (brez operacijskega sistema Windows)**

Če operacijskega sistema ni mogoče naložiti, lahko do sistema OneKey Rescue dostopite tako, da sledite korakom spodaj.

- Izklopite računalnik.
- Pritisnite tipko , da zaženete sistem OneKey Rescue.

V programu lahko izberete obnovitev svoje systemske particije na izvorno tovarniško stanje ali predhodno izdelano varnostno kopijo.

Opomba: Proces obnovitve je nepovraten. Prepričajte se, da pred uporabo funkcije obnovitve izdelate varnostno kopijo ključnih podatkov.

5. poglavje: Odpravljanje težav

■ ■ Pogosto zastavljena vprašanja

Ta razdelek vsebuje seznam pogosto zastavljenih vprašanj in informacije o tem, kje najdete podrobne odgovore nanje. Za podrobnosti o vsaki publikaciji, ki je vključena v paket skupaj z vašim računalnikom glejte *Namestitev* za izdelek Lenovo V470/V570/B470/B570.

Katere varnostne ukrepe moram upoštevati pri uporabi računalnika?

Glejte 1. poglavje *Priročnik za varnost in splošne informacije Lenovo*, »Pomembne informacije o varnosti«.

Kako lahko preprečim težave z računalnikom?

Glejte 2. poglavje *Priročnik za varnost in splošne informacije Lenovo*, »Informacije o uporabi izdelka in skrbi zanj«.

Katere so glavne značilnosti strojne opreme novega računalnika?

Več informacij boste našli v 1. in 2. poglavju.

Kje najdem podrobne tehnične podatke o računalniku?

Glejte <http://consumersupport.lenovo.com>.

Napravo moram nadgraditi ali moram zamenjati nekaj od naslednjega: pogon trdega diska, pomnilnik ali tipkovnico.

Glejte »Dodatek A. Navodila za dele, ki jih lahko zamenja uporabnik (CRU)« na strani 40 v tem priročniku.

Kje se nahajajo diski za obnovitev?

Vašemu računalniku ni priložen disk za obnovitev. Za razložitev alternativnih načinov za obnovitev, ki jih ponuja podjetje Lenovo, glejte »4. poglavje: Sistem OneKey Rescue« na strani 33.

Kako lahko navežem stik s službo za pomoč strankam?

Glejte 3. poglavje *Priročnik za varnost in splošne informacije Lenovo*, »Pomoč in servisiranje«.

Kje najdem podatke o garanciji?

Za garancijo, ki se nanaša na računalnik, vključno z garancijskim obdobjem in vrsto garancijskega servisa, glejte »Dodatek B. Lenovo – omejena garancija« na strani 49.

Kako lahko namestim pogone za napravo?

Za dobro delovanje in uporabo vseh komponent računalnika je potreben združljiv gonilnik naprave. Če vaš operacijski sistem ima vnaprej nameščen operacijski sistem, podjetje Lenovo vam omogoča vse gonilnike, ki jih rabite na svojem trdem disku.

Kaj naj naredim, če proces izdelave varnostne kopije ne uspe?

Če funkcija izdelave varnostne kopije lahko zažene brez problema, ampak med izdelavo varnostne kopije pride do napake, prosimo, poskušajte z naslednjimi koraki:

- 1 Zaprite ostale aplikacije, potem znova zaženite proces izdelave varnostne kopije.
- 2 Preverite, ali je medij na katerem boste shranili varnostno kopijo poškodovan, poskušajte izbrati drugo pot in potem poskušajte znova.

Kdaj moram sistem obnoviti na tovarniško stanje?

To značilnost lahko uporabite, ko sistem najde napako, ali ko morate znova namestiti svoj operacijski sistem. Ta značilnost bo vaš računalnik povrnila na začetno stanje, v katerem je računalnik bil pri prvem zagonu, po sprejetju iz trgovine. Če na vaši trenutni particiji obstajajo najpomembnejši podatki, naredite varnostno kopijo pred zagonom funkcije obnovitve.

5. poglavje: Odpravljanje težav

■ ■ Odpravljanje težav

Če težava ni opisana tukaj, preberite 2. poglavje. V naslednjem razdelku so opisani zgolj problemi, ki jih lahko odpravite, ne da bi iskali obsežnejših informacij v 2. poglavju.

Težave z zaslonom

Ko vklopim računalnik, se na zaslonu ne prikaže nič.

- Če je zaslon prazen, preverite, ali:
 - Je akumulator nameščen pravilno;
 - Je napajalnik povezan z računalnikom, napajalni kabel pa je priključen v delujočo električno vtičnico;
 - Je računalnik vklopljen. (Za potrditev znova pritisnite gumb za vklop.)
 - Je pomnilnik nameščen pravilno;
- Če so ti elementi pravilno nastavljeni, zaslon pa ostane prazen, je računalnik treba servisirati.

Ko vklopim računalnik, se na praznem zaslonu pojavi samo bela kazalka.

- Obnovite varnostne kopije datotek v okolju Windows ali celotno vsebino trdega diska na izvorno tovarniško vsebino s programom OneKey Recovery. Če na zaslonu še vedno vidite zgolj kazalko, morate računalnik servisirati.

Ko je računalnik vklopljen, zaslon postane prazen.

- Morda imate vklopljen ohranjevalnik zaslona ali upravljalnik porabe. Za izhod iz ohranjevalnika zaslona oziroma iz stanja mirovanja ali načina začasne ustavitve storite kaj od tega:
 - Dotaknite se sledilne plošče.
 - Pritisnite katero koli tipko na tipkovnici.
 - Pritisnite gumb za vklop.
- Pritisnite **Fn + F2**, če želite preveriti, ali je zaslon LCD izklopljen.

Težava z geslom

Pozabil sem geslo.

- Če ste pozabili uporabniško geslo, morate svoj računalnik odnesti k pooblaščenemu serviserju podjetja Lenovo ali prodajnemu predstavniku, ki vam bodo geslo spremenili.
- Če ste pozabili geslo za trdi disk, pooblaščen serviser za računalnike Lenovo ne more ponastaviti gesla ali obnoviti podatkov s trdega diska. Za zamenjavo trdega diska morate računalnik odpeljati k pooblaščenemu serviserju ali prodajnemu predstavniku za računalnike Lenovo. Potrebujete potrdilo o nakupu, za dele in servis pa boste morali plačati.
- Če ste pozabili skrbniško geslo, ga pooblaščen serviser za računalnike Lenovo ne more ponastaviti. Za zamenjavo sistemske plošče morate računalnik odpeljati k pooblaščenemu serviserju ali prodajnemu predstavniku za računalnike Lenovo. Potrebujete potrdilo o nakupu, za dele in servis pa boste morali plačati.

Težave s stanjem mirovanja ali začasne ustavitve

Prikaže se sporočilo o napaki zaradi kritične izpraznjenosti akumulatorja, računalnik pa se takoj izklopi.

- Akumulator je skorajda izpraznjen. Napajalnik povežite z računalnikom ali pa izpraznjeni akumulator zamenjajte z napolnjenim.

Računalnik v način mirovanja preide takoj po izvedbi testa POST (Power-on self-test).

- Prepričajte se, ali:
 - Je akumulator napolnjen;
 - Je temperatura delovanja ustrezna. Glejte 2. poglavje *Priročnik za varnost in splošne informacije Lenovo*, »Informacije o uporabi izdelka in skrbri zanj«.

Opomba: Če je akumulator napolnjen, temperatura pa ustrezna, računalnik lahko servisirate.

Računalnika ni mogoče povrniti iz načina mirovanja in računalnik ne deluje.

- Če se računalnik ne povrne iz načina mirovanja, je morda zaradi izpraznjenosti akumulatorja samodejno preklaplil v način začasne ustavitve. Preverite pokazatelj stanja napajanja.
- Če je računalnik v stanju mirovanja, priključite napajalnik in potem pritisnite katero koli tipko ali tipko za vklop.
- Če je računalnik v načinu začasne ustavitve ali če je izklopljen, priključite napajalnik in pritisnite katero koli tipko ali tipko za vklop, da nadaljujete delo.

Opomba: Če se sistem še vedno ne povrne iz stanja mirovanja, vaš sistem se ne odziva, in računalnika ne morete izklopiti; znova zaženite računalnik. Podatki, ki niso shranjeni, se lahko izgubijo. Za ponoven zagon računalnika pritisnite in 4 sekunde ali več držite gumb za vklop. Če računalnik še vedno ni ponastavljen, odstranite napajalnik in akumulator.

Težave z računalniškim zaslonom

Zaslon je prazen.

- Naredite naslednje:
 - Če uporabljate napajalnik ali akumulator, pokazatelj stanja akumulatorja pa sveti (modro), pritisnite tipko **Fn** + \uparrow , da zaslon postane svetlejši.
 - Če kontrolna lučka utripa, pritisnite gumb za vklop za obnovev delovanja iz načina pripravljenosti.
 - Če problem še vedno ni izginil, sledite rešitvi naslednjega problema »Zaslon je neberljiv ali popačen«.
 - Pritisnite **Fn** + **F2**, da ugotovite, ali je zaslon LCD izklopljen.

Zaslon je neberljiv ali popačen.

- Prepričajte se, ali:
 - Je gonilnik naprave zaslona nameščen pravilno;
 - Sta ločljivost zaslona in barvna kakovost nastavljena pravilno;
 - Je izbrana ustrezna vrsta zaslona.

Na zaslonu se prikažejo nepravilni znaki.

- Ste operacijski sistem ali aplikacijo namestili pravilno? Če sta nameščena in konfigurirana pravilno, je treba računalnik servisirati.

Težave z zvokom

Iz zvočnikov ni slišati zvoka, tudi ko je glasnost zvišana.

- Prepričajte se, ali:
 - Je funkcija izklopa zvoka izklopljena;
 - Vtičnica slušalk ni uporabljena;
 - Kot naprava za predvajanje so izbrani zvočniki.

5. poglavje: Odpravljanje težav

Težave z akumulatorjem

Vaš računalnik se izklopi, preden pokazatelj stanja akumulatorja pokaže da je prazen.

-ali-

Vaš računalnik deluje tudi potem, ko pokazatelj stanja akumulatorja pokaže da je prazen.

Čas uporabe napoljenega akumulatorja je kratek.

Računalnik ne deluje, čeprav je akumulator napolnjen.

Akumulator se ne polni.

- Akumulator izpraznite in ga znova napolnite.
- Za podrobnosti glejte »Rokovanje z akumulatorjem« v poglavju 2.
- Morda je v akumulatorju vklopljena prednapetostna zaščita. Zaščito ponastavite, tako da računalnik za minuto izklopite, nato pa ga ponovno vklopite.
- Za podrobnosti glejte »Rokovanje z akumulatorjem« v poglavju 2.

Težava s trdim diskom

Pogon trdega diska ne deluje.

- V meniju za **Boot (zagon)** v nastavitve BIOS preverite, ali je trdi disk pravilno vključen v **Boot Priority Order (prednostni vrstni red za zagon)**.

Težava pri zagonu

Operacijski sistem Microsoft® Windows se ne zažene.

- Težavo lahko identificirate in jo odpravite s sistemom OneKey Rescue. Več informacij o sistemu OneKey Rescue najdete v »4. poglavje: Sistem OneKey Rescue« na strani 33.

Težave s sistemom OneKey Rescue

Izdelava varnostne kopije ni možna.

Povrnitev systemske particije na tovarniško stanje ni uspelo.

- Trenutno ne uporabljate operacijskega sistema Windows.
- Ni dovolj prostora za shranjevanje podatkov varnostne kopije. Na svoji systemski particiji (pogonu C) boste morali narediti več prostora na trdem disku.
- Systemska particija, kot je velikost particije ali zmogljivost pogona C, je spremenjena.

Druge težave

- | | |
|--|---|
| Računalnik se ne odziva. | <ul style="list-style-type: none">• Za izklop računalnika pritisnite in držite gumb za vklop 4 sekunde ali več. Če se računalnik kljub temu ne odzove, odstranite napajalnik in akumulator.• Računalnik se pri preklopu v način mirovanja med izvajanjem komunikacijske operacije lahko zaklene. Ko delate v omrežju, onemogočite merilnik časa. |
| Računalnik se ne zažene iz zelene naprave. | <ul style="list-style-type: none">• Glejte meni Boot (zagon) v nastavitve BIOS. Prepričajte se, da je Boot Priority Order (prednostni vrstni red za zagon) v nastavitve BIOS nastavljen tako, da se računalnik zažene iz zelene naprave.• Preverite, ali je naprava, iz katere se računalnik zažene, omogočena. V meniju Boot (zagon) v nastavitve BIOS preverite, ali je naprava vključena v seznam za Boot Priority Order (prednostni vrstni red za zagon).• Ko se med zagonom računalnika na zaslonu prikaže logotip Lenovo, pritisnite F12, da izberete napravo, iz katere naj se računalnik zažene. |
| Povezana zunanja naprava ne deluje. | <ul style="list-style-type: none">• Medtem ko je računalnik vklopljen, kablov zunanjih naprav ne priključujte in izključujte, razen USB-ja, sicer računalnik lahko poškodujete.• Ko uporabljate zunanje naprave, ki porabljajo veliko energije, kot je zunanji USB optični pogon, uporabite napajalnik za zunanjo napravo. V nasprotnem naprava morda ne bo prepoznana, ali se bo sistem izklopil. |

Za dodatno tehnično podporo obiščite spletno mesto za potrošniške izdelke <http://consumersupport.lenovo.com>.

Dodatek A. Navodila za dele, ki jih lahko zamenja uporabnik (CRU)

Opombe:

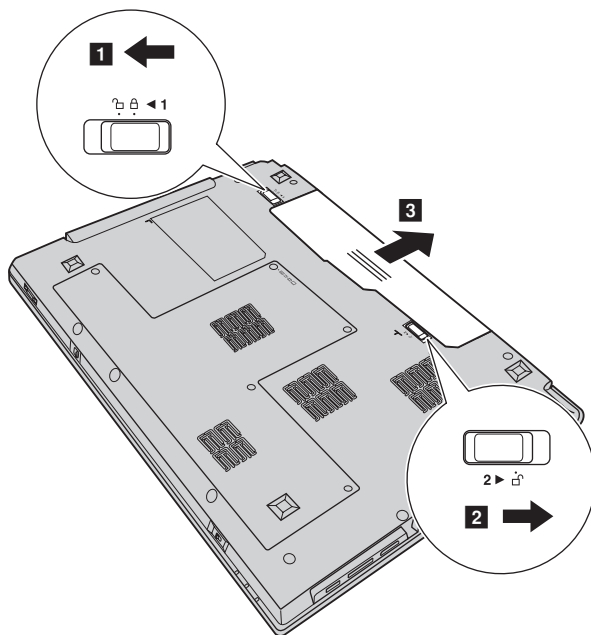
- Če ni navedeno drugače, se slike v tem poglavju nanašajo na Lenovo V570.
- Navodila za nadgradnjo in zamenjavo naprav so enaka za modele V470, V570, B470 in B570.

■ ■ Zamenjava akumulatorja

Opomba: Uporabljajte samo akumulator, ki ste ga dobili od podjetja Lenovo. Kateri koli drugi akumulator se lahko vžge ali eksplozira.

Akumulator zamenjate tako:

- 1 Izklopite računalnik ali preklopite v način začasne ustavitve. Odklopite napajalnik in vse kable iz računalnika.
- 2 Poklopite zaslon računalnika in obrnite računalnik s hrbtno stranjo navzgor.
- 3 Zapah za ročno zaklepanje akumulatorja odprite **1**. Vzmetni zapah akumulatorja pridržite v odklenjenem položaju **2** in odstranite akumulator v smeri, kot jo prikazuje puščica **3**.



- 4 Vstavite popolnoma napolnjen akumulator.
- 5 Premaknite zapah za ročno zaklepanje akumulatorja v zaklenjeni položaj.
- 6 Računalnik ponovno obrnite. Nanj ponovno priključite napajalnik in kable.

■ ■ Zamenjava trdega diska

Zmogljivost shranjevanja računalnika lahko izboljšate tako, da zamenjate pogon trdega diska s pogonom z večjo zmogljivostjo. Nov pogon trdega diska lahko kupite pri trgovcu ali zastopniku izdelkov družbe Lenovo.

Opombe:

- Trdi disk zamenjajte le, če ga nadgrajujete ali oddajate v popravilo. Konektorji in prostor trdega diska niso bili oblikovani za pogosto menjavo ali menjavo pogonov.
- Na izbirnem pogonu trdega diska ni vnaprej nameščene programske opreme.

Rokovanje s pogonom trdega diska

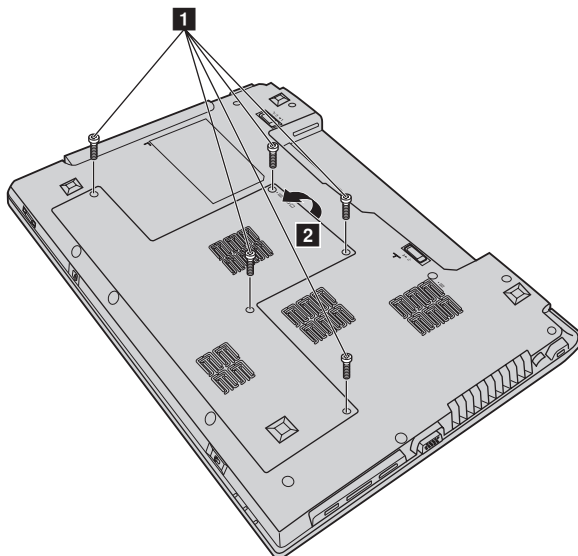
- Pazite, da vam pogon ne pade iz rok in ga ne izpostavljajte fizičnim udarcem. Položite ga na material, ki vsrka fizični udarec, kot je na primer mehka krpa.
- Ne pritiskajte na pokrov pogona.
- Ne dotikajte se konektorja.

Pogon je zelo občutljiv. Če s pogonom ne ravnate pravilno, ga lahko poškodujete in trajno izgubite podatke na trdem disku. Preden odstranite pogon trdega diska, ustvarite varnostno kopijo vseh informacij na trdem disku, nato pa računalnik izklopite. Ne odstranjujte pogona, medtem ko sistem deluje, ko je v stanju mirovanja ali načinu začasne ustavitve.

Dodatek A. Navodila za dele, ki jih lahko zamenja uporabnik (CRU)

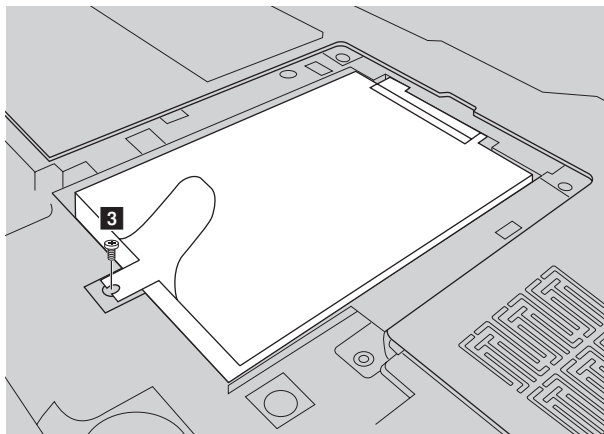
Trdi disk zamenjate tako:

- ❶ Izklopite računalnik, potem odklopite napajalnik in vse kable iz računalnika.
- ❷ Poklopite zaslon računalnika in obrnite računalnik s hrbtno stranjo navzgor.
- ❸ Odstranite akumulator.
- ❹ Odstranite pokrov predela reže za trdi disk (HDD)/pomnilnik/kartico Mini PCI Express Card.
 - a. Sprostite vijake, ki varujejo pokrov predela ❶.
 - b. Odstranite pokrov predela ❷.

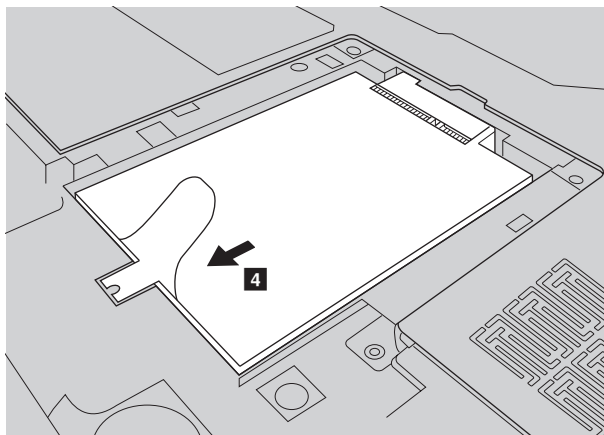


Dodatek A. Navodila za dele, ki jih lahko zamenja uporabnik (CRU)

- 5 Odstranite vijake, s katerimi je pritrjen okvir 3.

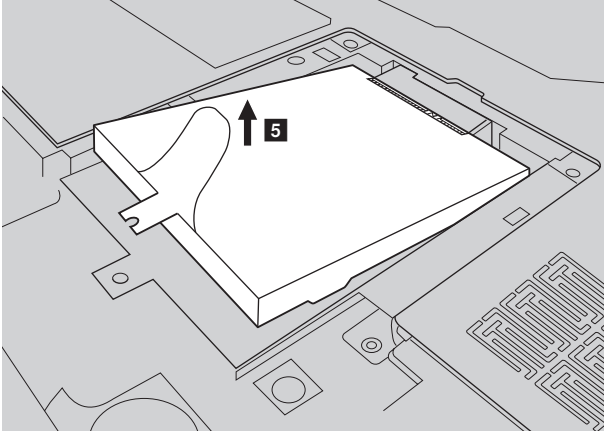


- 6 Povlecite jeziček v smeri, označeni s puščico 4.



Dodatek A. Navodila za dele, ki jih lahko zamenja uporabnik (CRU)

- 7 Izvlecite pogon trdega diska, ki je pritrjen v kovinskem okvirju 5.



- 8 Odstranite vijake in ločite kovinski okvir od pogona trdega diska.
9 Pritrdite kovinski okvir na nov pogon trdega diska in privijte vijake.
10 Trdi disk previdno položite v prostor za pogon trdega diska tako, da je jeziček v smeri naprej, konektorja pa sta usmerjena drug proti drugemu, nato pa ga potisnite na njegovo mesto.
11 Znova privijte vijak za pritrditev okvirja.
12 Znova namestite pokrov predela in privijte vijake.
13 Znova namestite akumulator.
14 Računalnik ponovno obrnite. Nanj ponovno priključite napajalnik in kable.

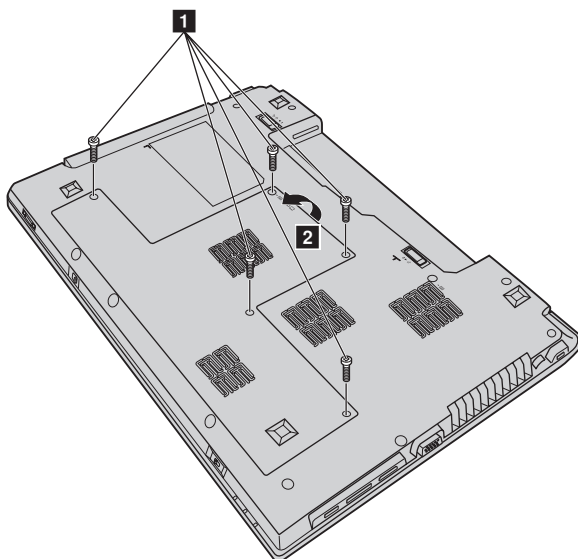
■ ■ Zamenjava pomnilnika

Količino pomnilnika v računalniku lahko povečate tako, da v režo za pomnilnik računalnika namestite pomnilnik DDR3 SDRAM, ki je na voljo kot dodatna možnost. Pomnilniški moduli DDR3 SDRAM so na voljo v različnih zmogljivostih.

Opomba: Uporabljajte samo vrste pomnilnikov, ki jih vaš računalnik podpira. Če pomožni pomnilnik namestite nepravilno, ali namestite tip pomnilnika, ki ga računalnik ne podpira, se bo pri zagonu računalnika slišal zvok za opozoritev.

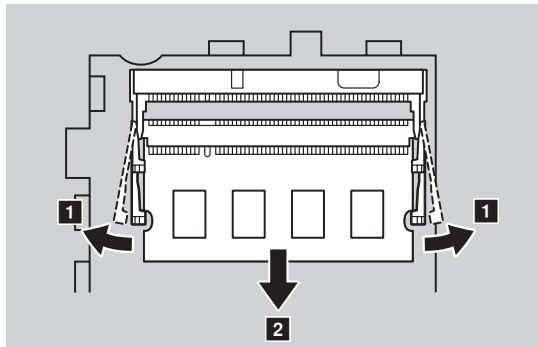
Pomnilniški modul DDR3 SDRAM namestite tako:

- ❶ Dotaknite se kovinske plošče ali ozemljenega kovinskega predmeta, da bi zmanjšali statično elektriko v telesu, ki lahko poškoduje DDR3 SDRAM. Ne dotikajte se kontaktnega roba pomnilniškega modula DDR3 SDRAM.
- ❷ Izklopite računalnik. Odklopite napajalnik in vse kable iz računalnika.
- ❸ Poklopite zaslon računalnika in obrnite računalnik s hrbtno stranjo navzgor.
- ❹ Odstranite akumulator.
- ❺ Odstranite pokrov predela reže za trdi disk (HDD)/pomnilnik/kartico Mini PCI Express Card.
 - a. Sprostite vijake, ki varujejo pokrov predela ❶.
 - b. Odstranite pokrov predela ❷.

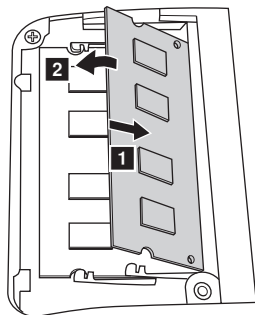


Dodatek A. Navodila za dele, ki jih lahko zamenja uporabnik (CRU)

- 6 Če sta v reži za pomnilnik že nameščena dva modula DDR3 SDRAM, enega od njiju odstranite, da naredite prostor za novega. To storite tako, da istočasno pritisnete zapaha na obeh robovih vtičnice. Prepričajte se, da ste stari modul DDR3 SDRAM primerno shranili, da ga boste lahko ponovno uporabili.



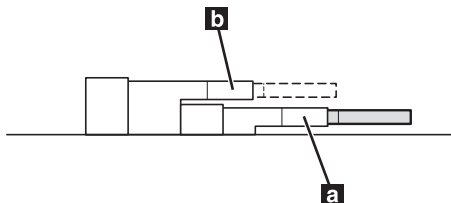
- 7 Poravnajte prirezan vogal modula DDR3 SDRAM z izbočenim delom vtičnice in DDR3 SDRAM previdno vstavite v vtičnico pod kotom 30-45°.
- 8 Potiskajte DDR3 SDRAM navznoter v smeri vtičnice tako daleč, da zapaha na obeh straneh vtičnice potisnete v zaprti položaj.



- 9 Znova namestite pokrov predela in privijte vijake.
- 10 Znova namestite akumulator.
- 11 Računalnik ponovno obrnite. Nanj ponovno priključite napajalnik in kable.

Dodatek A. Navodila za dele, ki jih lahko zamenja uporabnik (CRU)

Opomba: Če je v računalniku, ki ga servisirate, uporabljen samo en DDR3 SDRAM, morate kartico namestiti v režo 0 (**a** : spodnja reža), in ne v režo 1 (**b** : zgornja reža).



Da se prepričate, da je DDR3 SDRAM pravilno nameščen, naredite, kot je navedeno v nadaljevanju:

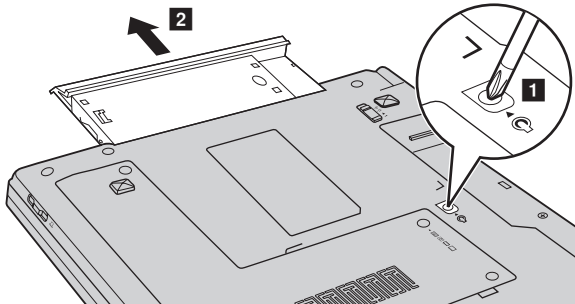
- 1 Vključite računalnik.
- 2 Med zagonom pridržite tipko **F2**. Odpre se zaslon BIOS nastavitve. Element **System Memory (Pomnilnik sistema)** prikazuje skupno zmogljivost pomnilnika, ki je nameščena v vašem računalniku.

Dodatek A. Navodila za dele, ki jih lahko zamenja uporabnik (CRU)

■ ■ Odstranitev optičnega pogona (samo za V470/B470)

Optični pogon odstranite tako:

- 1 Odstranite vijak, prikazan na sliki **1**.
- 2 Previdno izvlecite optični pogon **2**.



V naslednji preglednici so navedeni CRU-ji (deli, ki jih lahko zamenja uporabnik) za vaš računalnik in informacije o tem, kje lahko najdete navodila za zamenjavo.

	Namestitvev	Priročnik za uporabnike
Napajalnik	○	
Napajalni kabel za napajalnik	○	
Akumulator	○	○
Spodnja vratca za dostop		○
Trdi disk		○
Pomnilnik		○
Optični pogon		○

Dodatek B. Lenovo – omejena garancija

L505-0010-01 04/2008

Ta izjava o omejeni garanciji družbe Lenovo velja samo za naprave Lenovo, ki ste jih kupili za lastno uporabo, in ne za nadaljnjo prodajo.

Izjava o omejeni odgovornosti družbe Lenovo je na voljo v drugih jezikih na naslovu www.lenovo.com/warranty.

■ Kaj vključuje garancija

Družba Lenovo zagotavlja, da je strojna oprema, ki jo kupite, izdelana brez napak in vsebuje brezhibne dele za običajno uporabo v garancijskem obdobju. Garancijsko obdobje za izdelek začne teči z datumom nakupa, ki je naveden na računu ali potrdilu o nakupu, razen če vas družba Lenovo pisno ne obvesti drugače. Garancijsko obdobje in vrsta garancije, ki velja za vaš izdelek, sta označena spodaj v razdelku »**Informacije o garanciji**«.

TO JE VAŠA IZKLJUČNA GARANCIJA IN NADOMEŠČA VSE DRUGE GARANCIJE ALI POGOJE, POGODBENE ALI PREDPISANE, VKLJUČNO Z, TODA NE OMEJENO NA PREDPISANE PRODAJNE GARANCIJE ALI POGOJE IN USTREZNOSTI ZA DOLOČENE NAMENE. NEKATERE DRŽAVE ALI OBLASTI NE DOVOLJUJEJO IZKLJUČITVE POGODBENIH ALI PREDPISANIH GARANCIJ. V TEM PRIMERU OMENJENA IZKLJUČITEV ZA VAS NE VELJA. TAKE GARANCIJE SO ČASOVNO OMEJENE NA GARANCIJSKO OBDOBJE. PO IZTEKU TEGA OBDOBJA NE VELJA NOBENA GARANCIJA VEČ. NEKATERE DRŽAVE ALI OBLASTI NE DOVOLJUJEJO ČASOVNIH OMEJITEV PREDPISANIH GARANCIJ. V TEM PRIMERU OMENJENA IZKLJUČITEV ZA VAS NE VELJA.

■ Pridobitev garancijskega servisa

Če med garancijskim obdobjem izdelek ne deluje, kot je zajamčeno, ste upravičeni do garancijskega servisa. Obrnite se na družbo Lenovo ali pooblaščenega ponudnika storitev. Vsakega od teh imenujemo »ponudnik storitev«. Seznam ponudnikov storitev in njihovih telefonskih števil je na voljo na naslovu www.lenovo.com/support/phone.

Garancijski servis morda ne bo na voljo na vseh mestih in se lahko od kraja do kraja razlikuje. Za storitve, ki jih opravi ponudnik storitev in niso vključene v obseg običajnega servisa, boste morda morali plačati. Za področne informacije se obrnite na ponudnika storitev.

■ Kako bo ponudnik storitev poskušal odpraviti težave?

Ko se obrnete na ponudnika storitev, sledite postopkom za ugotavljanje in reševanje težav.

Ponudnik storitev bo poskušal postaviti in rešiti težavo po telefonu, e-pošti ali sistemu oddaljene pomoči. Morda vas bo pozval, da prenesete in namestite določene posodobitve programske opreme.

Nekatere težave je mogoče odpraviti z zamenjavo »dela, ki ga lahko zamenja uporabnik« ali »CRU«. V tem primeru vam ponudnik storitev del pošlje, da ga zamenjate.

Dodatek B. Lenovo – omejena garancija

Če težave ni mogoče odpraviti niti po telefonu ali oddaljeno niti s posodobitvami aplikacij ali programske opreme oziroma z delom CRU, bo ponudnik storitev opravil servis glede na vrsto garancijskega servisa, ki je določen za ta izdelek v razdelku »**Informacije o garanciji**«.

Če ponudnik storitev ugotovi, da izdelka ne more popraviti, ga bo zamenjal s funkcionalno vsaj enakovrednim.

Če ponudnik storitev izdelka ne more niti popraviti niti zamenjati, izdelek vrnite prodajalcu ali družbi Lenovo, da vam povrne denar.

■ Zamenjava izdelka ali dela

Če garancijski servis vključuje zamenjavo izdelka ali dela, postane del, ki ga ponudnik storitev zamenja, last družbe Lenovo, zamenjani del pa postane vaša last. Zamenjati je mogoče samo nespremenjene izdelke ali dele Lenovo. Zamenjani izdelki ali deli niso vedno novi, so pa vedno brezhibni in vsaj funkcionalni in enakovredni originalnemu izdelku ali delu. Preostalo garancijsko obdobje originalnega izdelka preide na zamenjane izdelke ali dele.

Preden ponudnik storitev izdelek ali del zamenja, se strinjate z naslednjim:

- ❶ da se odstranijo vse komponente, deli, možnosti, predelave in povezane naprave, ki niso predmet garancijskega servisa;
- ❷ da izdelek ali del ni podvržen zakonskim obveznostim ali omejitvam, ki preprečujejo njegovo zamenjavo;
- ❸ da boste pridobili dovoljenje lastnika za servis izdelka ali dela, če niste lastnik.

■ Dodatna odgovornost

Pred servisom boste po možnosti:

- ❶ upoštevali postopke za servisne zahteve, ki jih določa ponudnik storitev;
- ❷ izdelali varnostne kopije ali zaščitili vse programe in podatke, ki so v napravi;
- ❸ ponudniku storitev omogočili dostop do sistemskih ključev ali gesla za zadosten, prost in varen dostop do vaših prostorov za opravljanje servisa in
- ❹ zagotovili, da bodo vse informacije o določenih in prepoznavnih posameznikih (»osebni podatki«) izbrisane iz naprave ali da boste z osebnimi podatki, ki niso izbrisani, ravnali v skladu z zakonom o varstvu osebnih podatkih.

■ Uporaba osebnih podatkov

Če izkoristite storitve, ki izhajajo iz te garancijske pogodbe, bomo pri družbi Lenovo shranili, uporabili in obdelali informacije o garancijskem zahtevku ter vaše kontaktne informacije, vključno z imenom, telefonskimi številkami, naslovom in elektronskim naslovom. Na podlagi dobljenih informacij bomo izvedli storitve, ki izhajajo iz te pogodbe, in poskusili izboljšati poslovne odnose z vami. Lahko se obrnemo na vas in povprašamo o vaših izkušnjah z našimi garancijskimi storitvami ali pa vas obvestimo o morebitnem vpoklicu izdelkov ali varnostnih težavah. Da bi zastavljene cilje dosegli, lahko pridobljene informacije prenesemo v katero koli državo, v kateri poslujemo, in jih posredujemo osebam, ki nas zastopajo. Razkrijemo jih lahko tudi v primeru, če to zahteva zakon ali oblasti.

■ Česa garancija ne pokriva?

Garancija ne pokriva naslednjega:

- nemotenega delovanja oz. delovanja izdelka brez napak;
- izgube, poškodovanja podatkov;
- programske opreme, ne glede na to, ali je bila nameščena vnaprej ali pozneje;
- okvar zaradi napačne uporabe, nesreče, spreminjanja, neprimerne fizičnega ali delovnega okolja, naravnih nesreč, prenapetostnih sunkov ali neprimerne vzdrževanja, ki ga opravi uporabnik;
- okvar, ki jih je povzročil nepooblaščen ponudnik storitev;
- uporabe izdelkov drugih proizvajalcev, vključno s tistimi, ki jih družba Lenovo na vašo željo priskrbi ali vgradi v izdelek Lenovo in
- tehnične ali druge podpore, npr. pomoči z odgovori na vprašanja »kako?« in vprašanja glede nastavitve in namestitve izdelka.

Garancija je nična, če identifikacijske oznake na izdelku ali njegovih delih odstranite ali predelate.

■ Omejitev odgovornosti

Družba Lenovo je odgovorna za izgubo ali poškodbo vašega izdelka samo: 1) če je izdelek pri ponudniku storitev ali 2) med transportom izdelka, v primerih, ko je družba Lenovo odgovorna za prevoz.

Niti družba Lenovo niti ponudnik storitev ne odgovarjata za zaupne, zaščitene ali osebne podatke v napravi. Preden napravo odnesete na servis ali jo vrnete, odstranite te podatke iz naprave in (ali) izdelajte varnostne kopije.

V določenih okoliščinah boste morda zaradi neizpolnjevanja obveznosti družbe Lenovo upravičeni do odškodnine. V vseh tovrstnih primerih, ne glede na to, na podlagi česa ste upravičeni do odškodnine od družbe Lenovo (vključno s temeljno kršitvijo, malomarnostjo, napačnim prikazovanjem dejstev ali drugim pogodbenim ali odškodninskim zahtevkom), razen če odgovornosti ni mogoče opustiti ali omejiti na podlagi veljavnih zakonov, družba Lenovo odgovarja največ do višine dejanske neposredne škode, ki ste jo utrpeli, vendar največ do zneska, ki ste ga plačali za izdelek. Ta omejitev ne velja za telesne poškodbe (vključno s smrtjo) in škodo na nepremičninah ali materialni osebni lastnini, za katero je družba Lenovo odgovorna po zakonu.

Navedena omejitev velja tudi za dobavitelje in prodajalce družbe Lenovo ter vašega pooblaščenega serviserja. To je meja, do katere so družba Lenovo, njeni dobavitelji, preprodajalci in vaš pooblaščen serviser v celoti odgovorni.

DRUŽBA LENOVO, NJENI DOBAVITELJI, PRODAJALCI ALI PONUDNIKI SERVISNIH STORITEV POD NOBENIMI POGOJI NE ODGOVARJAJO ZA NASLEDNJE PRIMERE, TUDI ČE SO OBVEŠČENI O MOŽNOSTI, DA DO NJIH PRIDE: 1) ZA ODŠKODNINSKE ZAHTEVKE TRETJIH OSEB ZOPER VAS; 2) ZA IZGUBO ALI POŠKODBO VAŠIH PODATKOV; ALI 3) POSEBNO, NAKLJUČNO, POSREDNO ALI POSLEDIČNO ŠKODO, VKLJUČNO Z IZGUBLJENIM DOBIČKOM, DOHODKI, DOBRIM IMENOM ALI S PRIČAKOVANIMI PRIHRANKI. NEKATERE DRŽAVE ALI OBLASTI NE DOVOLJUJEJO IZKLJUČITVE ALI OMEJITVE NAKLJUČNE ALI POSLEDIČNE ŠKODE. V TEM PRIMERU OMENJENA IZKLJUČITEV ZA VAS NE VELJA.

Dodatek B. Lenovo – omejena garancija

■ **Reševanje sporov**

Če ste izdelek kupili v **Kambodži, Indoneziji, na Filipinih, v Vietnamu ali Šrilanki**, se vsi spori, ki izhajajo iz te garancijske pogodbe ali so z njo povezani, razrešijo z arbitražo v Singapurju, garancijsko pogodbo pa je treba tolmačiti in izvršiti v skladu z zakoni, ki veljajo v Singapurju, ne glede na nasprotje z drugimi zakoni. Če ste izdelek kupili v **Indiji**, se vsi spori, ki izhajajo iz te garancijske pogodbe oziroma so z njo povezani, razrešijo z arbitražo v mestu Bangalore v Indiji. Arbitraža v Singapurju se izvede v skladu z veljavnimi arbitražnimi »pravili SIAC« (pravili mednarodnega arbitražnega centra v Singapurju). Arbitraža v Indiji se izvede v skladu z veljavnimi zakoni v Indiji. Arbitražna odločba je dokončna in obvezujoča za obe strani brez možnosti pritožbe. Odločba bo izdana v pisni obliki ter z obrazložitvijo ugotovljenih dejstev in zakonskih podlag. Celoten arbitražni postopek poteka v angleščini, v angleščini pa morajo biti tudi vsi v postopku predstavljeni dokumenti. V takih postopkih angleška različica te garancije prevlada nad različico dokumenta v katerem koli drugem jeziku.

■ **Druge pravice**

PREDMETNA GARANCIJA VAM ZAGOTAVLJA SPECIFIČNE PRAVNE PRAVICE, IMATE PA LAHKO TUDI DRUGE PRAVICE, KI SE OD DRŽAVE DO DRŽAVE OZIROMA OD JURISDIKCIJE DO JURISDIKCIJE RAZLIKUJEJO. PRAV TAKO LAHKO IMATE DRUGE PRAVICE, IZHAJAJOČE IZ VELJAVNE ZAKONODAJE ALI PISNEGA SPORAZUMA Z DRUŽBO LENOVO. NOBEN DEL TE GARANCIJE NE VPLIVA NA ZAKONSKE PRAVICE, VKLJUČNO S PRAVICAMI POTROŠNIKOV, IZHAJAJOČIMI IZ NACIONALNE ZAKONODAJE, KI UREJA PRODAJO POTROŠNIŠKEGA BLAGA, KI SE JIM NI MOGOČE ODPOVEDATI OZIROMA JIH OMEJITI S POGODBO.

■ **Evropski gospodarski prostor (EGP)**

Stranke iz EGP lahko z družbo Lenovo navežejo stik na naslednjem naslovu: EMEA Service Organisation, Lenovo (International) B.V., Floor 2, Einsteinova 21, 851 01, Bratislava, Slovakia. Servisne storitve, ki izhajajo iz te pogodbe, za strojno opremo Lenovo, kupljeno v državah EGP, so na voljo v vseh državah EGP, v katerih je družba Lenovo naznanila in lansirala izdelek.

■ Informacije o garanciji

Vrsta izdelka ali računalnika	Država ali regija nakupa	Obdobje garancije	Vrsta garancijskega servisa	
Prenosnik: 20086, 4396 20092, 1066 20087, 4315 20093, 1068	Koreja, Tajvan	deli in delo - 1 leto akumulatorski paket - 1 leto	3, 4	
	Singapur		1, 3, 4	
	Indija		1, 2	
	Kitajska (Hong Kong S.A.R.), Kitajska (Macao S.A.R.), Indonezija, Malezija, Tajska, Filipini, Vietnam, Bahrajn, Kuvajt, Oman, Katar, Egipt, Južna Afrika, Saudova Arabija, ZAE, Alžirija, Nigerija, Kenija		1, 4	
	Bosna in Hercegovina, Bolgarija, Hrvaška, Češka republika, Ciper, Estonija, Grčija, Madžarska, Latvija, Litva, Makedonija, Poljska, Romunija, Slovaška, Slovenija, Srbija		1, 3	
	Avstralija, Nova Zelandija, Japonska, Avstrija, Belgija, Danska, Francija, Finska, Nemčija, Islandija, Izrael, Irska, Italija, Luksemburg, Nizozemska, Norveška, Španija, Švedska, Švica, Združeno kraljestvo			
	Brazilija		deli in delo - 1 leto omejene garancije* akumulatorski paket - 1 leto	4
	Združene države Amerike, Kanada, Mehika, Argentina, Kolumbija, Peru, Venezuela, Bolivija, Urugvaj, Čile, Paragvaj, Ekvador		deli in delo - 1 leto akumulatorski paket - 1 leto	1, 4
	Rusija, Ukrajina, Republika Kazahstan, Belorusija, Šrilanka, Turkmenistan		deli in delo - 1 leto akumulatorski paket - 1 leto	4
	Turčija		deli in delo - 2 leti akumulatorski paket - 1 leto	1, 4
* Ne vključuje nekaterih delov. 90-dnevna omejena garancija za napajalnike, tipkovnice, plastiko in tečaji.				

Če bo treba, bo ponudnik servisnih storitev poskrbel za servis s popravilom ali zamenjavo, pri tem pa bo upošteval vrsto garancijskega servisa, podanega za vaš izdelek in servis, ki je na voljo. Časovno načrtovanje servisa je odvisno od trenutka vašega klica, razpoložljivosti nadomestnih delov in drugih dejavnikov.

Dodatek B. Lenovo – omejena garancija

■ Vrsta garancijskega servisa

1 Servis z deli, ki jih lahko zamenja stranka (»CRU«)

Ob uporabi servisa CRU vam bo ponudnik servisnih storitev poslal CRU-je, ki jih namestite sami. Informacije o teh delih in navodila za zamenjavo so priloženi izdelku, družba Lenovo pa vam jih lahko na vašo zahtevo posreduje kadar koli. Namestitev t. i. samoservisnih CRU-jev je preprosta, medtem ko t. i. CRU-ji za izbirni servis zahtevajo nekaj tehničnega znanja in uporabo določenih orodij. Namestitev samoservisnih CRU-jev je vaša odgovornost. Od ponudnika servisnih storitev lahko zahtevate, da t. i. CRU-je za izbirni servis namesti tudi na podlagi ene od drugih vrst garancijskih storitev, ki veljajo za vaš izdelek. Kot plačljivo storitev vam družba Lenovo zagotavlja tudi namestitev samoservisnih CRU-jev. Seznam CRU-jev in njihovo oznako lahko najdete v publikacijah, ki so priložene izdelku, ali na spletnem mestu www.lenovo.com/CRUs. Družba Lenovo je v gradivu, ki je priloženo nadomestnemu CRU-ju, navedla, ali je okvarjeni CRU treba vrniti. Če je vračilo potrebno: 1) so navodila in embalaža z že plačano poštnino priloženi nadomestnemu CRU-ju in 2) za nadomestni CRU vam bo izstavljen račun, če ponudnik servisnih storitev ne prejme okvarjenega CRU-ja v roku tridesetih (30) dni od dneva, ko ste prejeli nadomestni CRU.

2 Servis pri stranki

Pri servisu na lokaciji stranke bo ponudnik servisnih storitev popravil ali zamenjal izdelek v vaših prostorih. Poskrbeti morate za primerno delovno okolje za razstavljanje in vnovično sestavljanje izdelka Lenovo. Pri popravilih nekaterih izdelkov bo ponudnik servisnih storitev izdelek morda moral poslati v specializirani servisni center.

3 Servis, izveden po kurirski službi ali v skladišču

V skladu s storitvami servisa prek kurirske službe ali v skladišču bo vaš izdelek popravljen ali zamenjan v specializiranem servisnem centru, za transport pa bo poskrbel ponudnik servisnih storitev. Za odklop izdelka iz električnega omrežja ste odgovorni sami. Prejeli boste embalažo, v kateri boste izdelek vrnili specializiranemu servisnemu centru. Izdelek bo prevzel kurir, ki ga bo nato odpeljal v pooblaščen servisni center. Po popravilu ali zamenjavi bo servisni center organiziral vrnitev izdelka.

4 Osebna ali poštna dostava na servis

V skladu z določili osebne ali poštno dostave na servis bo vaš izdelek popravljen ali zamenjan v specializiranem servisnem centru, za dostavo ali pošiljanje pa morate poskrbeti sami. Izdelek morate na dogovorjeno mesto dostaviti ali poslati v primerni embalaži in na način, ki ga določi ponudnik servisnih storitev (z vnaprej plačano poštnino, če ni dogovorjeno drugače). Po popravilu oziroma zamenjavi bo izdelek pripravljen, da ga prevzamete. Če izdelka ne prevzamete, ga lahko ponudnik servisnih storitev odstrani po lastni presoji. Pri servisu s poštno dostavo se izdelek vrne na stroške družbe Lenovo, razen če ponudnik servisnih storitev določi drugače.

5 Zamenjava izdelka

Pri zamenjavi izdelka vam družba Lenovo zamenjani izdelek dostavi na zeleno lokacijo, za njegovo namestitev in pregled delovanja pa ste odgovorni sami. Izdelek, ki ga je družba Lenovo zamenjala, postane tako njena last, zamenjani izdelek pa postane vaša last. Pokvarjeni izdelek morate v embalaži zamenjanega izdelka dostaviti družbi Lenovo. Za stroške transporta (v obe smeri) je odgovorna družba Lenovo. Če ne boste uporabili ustrezne embalaže, boste za morebitno škodo pokvarjenega izdelka med dostavo odgovorni sami. Če družba Lenovo pokvarjenega izdelka ne bo prejela v roku 30 dni od prejema zamenjanega izdelka, vam bo za zamenjani izdelek izstavljen račun.

Dodatek C. Obvestila za določene modele

Obvestila v tem dodatku se nanašajo na izdelke z navedeno številko. Obvestila, ki so skupna večini izdelkov Lenovo, so podana v razdelku »Dodatek A. Obvestila« *Priročnik za varnost in splošne informacije Lenovo*.

■ ■ Informacije o programu Energy star



ENERGY STAR® je skupen program agencije za varstvo okolja (Environmental Protection Agency) Združenih držav Amerike in oddelkom za energijo (Department of Energy) Združenih držav Amerike, ki je namenjeno varčevanju denarja in zaščiti okolice z energijsko učinkovitimi izdelki in postopki.

Družba Lenovo® je ponosna, da lahko kupcem ponudi izdelke z oznako spoštovanja programa ENERGY STAR. Če je pritrjena oznaka ENERGY STAR, so računalniki Lenovo naslednjih tipov naprav izdelani in preizkušeni v skladu z zahtevami za računalnike programa ENERGY STAR 5.0.

- 20086, 4396
- 20092, 1066
- 20087, 4315
- 20093, 1068

Z uporabo izdelkov, ki so skladni s programom ENERGY STAR, in izkoriščanjem prednosti funkcij za upravljanje porabe računalnika zmanjšujete porabo elektrike, kar lahko prispeva k finančnemu varčevanju, čistejšemu okolju in zmanjšanju emisij toplogrednih plinov.

Če želite več informacij o programu ENERGY STAR, obiščite <http://www.energystar.gov>.

Družba Lenovo spodbuja k učinkoviti porabi energije pri vsakodnevnih opravilih. V pomoč pri tem prizadevanju so vnaprej nastavljene naslednje funkcije upravljanja porabe energije, ki se vklopijo, ko računalnik določen čas ni dejaven:

Dodatek C. Obvestila za določene modele

Tabela 1: Funkcije za upravljanje porabe ENERGY STAR

Windows® 7

Načrt porabe energije: Energy Star

- Izklop zaslona:
po 10 minutah
- Preklop v stanje mirovanja:
po 25 minutah
- Napredne nastavitve porabe:
 - Izklop trdega diska:
po 20 minutah
 - Mirovanje: po eni uri

Če želite računalnik preklopiti iz spanja, pritisnite katero koli tipko na tipkovnici. Če želite več informacij o teh nastavitvah, preberite informacijski sistem za pomoč in podporo programa Windows.

■ ■ Obvestila o elektronskih emisijah

Te informacije se nanašajo na Lenovo V470/V570/B470/B570, vrsta računalnika 20086, 4396/20092, 1066/20087, 4315/20093, 1068.

■ Izjava zvezne komisije za komunikacije (FCC)

Ta oprema je preizkušena in ustreza omejitvam za digitalne naprave razreda B, skladno s 15. delom pravil FCC. Te omejitve zagotavljajo zadovoljivo zaščito pred škodljivimi motnjami pri namestitvi v bivalnih okoljih. Oprema proizvaja, uporablja in oddaja radijsko frekvenčno energijo in lahko, če ni nameščena skladno z navodili, povzroči škodljive motnje v radijskih komunikacijah. Ne moremo jamčiti, da se pri posameznih namestitvah ne bodo pojavile motnje. Če oprema povzroča škodljive motnje pri sprejemu radijskih ali televizijskih signalov, kar lahko ugotovite tako, da napravo vklopite in izklopite, motnjo poskušajte odpraviti z enim izmed naslednjih ukrepov:

- Preusmerite ali prestavite sprejemno anteno.
- Povečajte razdaljo med opremo in sprejemnikom.
- Napravo priključite v vtičnico v tokokrogu, ki naj ne bo tisti, ki ga uporablja sprejemnik.
- Za pomoč se obrnite na pooblaščenega trgovca ali servisnega zastopnika.

Če želite opremo uporabljati v skladu z omejitvami emisij FCC, morate uporabljati pravilno zaščitene in ozemljene kable in konektorje, ki jih kupite pri pooblaščenih prodajalcih Lenovo. Družba Lenovo ni odgovorna za različne radijske ali televizijske motnje, ki jih povzročijo uporaba nepriporočenih kablov ali konektorjev, ali nepooblaščenno spreminjanje ali popraviljanje te opreme. V primeru nepooblaščenih posegov ali sprememb lahko uporabnik izgubi pooblastilo za uporabo opreme.

Ta naprava je v skladu z določili 15. dela predpisov FCC. Delovanje mora izpolnjevati naslednja dva pogoja: (1) naprava ne sme povzročati škodljivih motenj in (2) naprava mora biti neobčutljiva za kakršne koli prejete motnje, vključno z motnjami, ki lahko povzročijo neželeno delovanje.

Odgovorna pogodbená stranka:
Lenovo (United States) Incorporated
1009 Think Place - Building One
Morrisville, NC 27560
U.S.A.
Telefon: (919) 294-5900



Dodatek C. Obvestila za določene modele

■ **Izjava o skladnosti emisij s kanadskimi industrijskimi standardi za razred B**

Ta digitalna oprema razreda B ustreza kanadskemu standardu ICES-003.

■ **Avis de conformité à la réglementation d'Industrie Canada**

Cet appareil numérique de la classe B est conforme à la norme NMB-003 du Canada.

■ **Nemška izjava o skladnosti za razred B**

Deutschsprachiger EU Hinweis:

Hinweis für Geräte der Klasse B EU-Richtlinie zur Elektromagnetischen Verträglichkeit

Dieses Produkt entspricht den Schutzanforderungen der EU-Richtlinie 2004/108/EG (früher 89/336/EWG) zur Angleichung der Rechtsvorschriften über die elektromagnetische Verträglichkeit in den EU-Mitgliedsstaaten und hält die Grenzwerte der EN 55022 Klasse B ein.

Um dieses sicherzustellen, sind die Geräte wie in den Handbüchern beschrieben zu installieren und zu betreiben. Des Weiteren dürfen auch nur von der Lenovo empfohlene Kabel angeschlossen werden. Lenovo übernimmt keine Verantwortung für die Einhaltung der Schutzanforderungen, wenn das Produkt ohne Zustimmung der Lenovo verändert bzw. wenn Erweiterungskomponenten von Fremdherstellern ohne Empfehlung der Lenovo gesteckt/ eingebaut werden.

Deutschland:

Einhaltung des Gesetzes über die elektromagnetische Verträglichkeit von Betriebsmitteln

Dieses Produkt entspricht dem "Gesetz über die elektromagnetische Verträglichkeit von Betriebsmitteln" EMVG (früher "Gesetz über die elektromagnetische Verträglichkeit von Geräten"). Dies ist die Umsetzung der EU-Richtlinie 2004/108/EG (früher 89/336/EWG) in der Bundesrepublik Deutschland.

Zulassungsbescheinigung laut dem Deutschen Gesetz über die elektromagnetische Verträglichkeit von Betriebsmitteln, EMVG vom 20. Juli 2007 (früher Gesetz über die elektromagnetische Verträglichkeit von Geräten), bzw. der EMV EG Richtlinie 2004/108/EC (früher 89/336/EWG), für Geräte der Klasse B.

Dieses Gerät ist berechtigt, in Übereinstimmung mit dem Deutschen EMVG das EG-Konformitätszeichen - CE - zu führen. Verantwortlich für die Konformitätserklärung nach Paragraf 5 des EMVG ist die Lenovo (Deutschland) GmbH, Gropiusplatz 10, D-70563 Stuttgart.

Informationen in Hinsicht EMVG Paragraf 4 Abs. (1) 4:

Das Gerät erfüllt die Schutzanforderungen nach EN 55024 und EN 55022 Klasse B.

■ **Izjava o skladnosti z direktivo Evropske unije o elektromagnetni združljivosti**

Evropska unija – skladnost z direktivo o elektromagnetni združljivosti



Ta izdelek izpolnjuje zaščitne zahteve Direktive Sveta EU 2004/108/EC o uskladitvi zakonov držav članic v zvezi z elektromagnetno združljivostjo. Družba Lenovo ne prevzema odgovornosti za nezmožnost izpolnjevanja zaščitnih zahtev zaradi nepriporočenega prilagajanja izdelka, vključno z nameščanjem kartic drugih proizvajalcev.

Med testiranjem izdelka je bilo ugotovljeno, da je ta skladen z omejitvami za opremo informacijske tehnologije razreda B skladno z evropskim standardom EN 55022. Omejitve za naprave razreda B so določene za stanovanjska okolja in zagotavljajo zaščito pred motnjami licenčne komunikacijske opreme.

Če želite zmanjšati možnost povzročanja motenj v radijskih in televizijskih komunikacijah ter pri drugi električni ali elektronski opremi, morate uporabiti primerno zaščitene in ozemljene kable in konektorje, ki jih lahko kupite pri pooblaščenih prodajalcih Lenovo. Lenovo ne prevzema odgovornosti za kakršne koli motnje, ki jih povzročajo neprimerni kabli ali konektorji.

Dodatek D. Tehnični podatki

Ime modela: V470/V570/B470/B570

Vrsta računalnika 20086, 4396 / 20092, 1066 / 20087, 4315 / 20093, 1068

Opomba: Naslednji tehnični podatki lahko vsebujejo tehnične nenatančnosti ali tiskarske napake. Podjetje Lenovo pridržuje pravico do izpopolnjevanja tehničnih podatkov kadar koli in brez obvestila.

	V470/B470	V570/B570
Oblikovalni faktor		
Velikost	Pribl. 340 mm × 234,6 mm × 20,7~31,3 mm (V470) Pribl. 340 mm × 234,6 mm × 23,4~33,6 mm (B470)	Pribl. 378 mm × 252 mm × 32,3 mm (V570) Pribl. 378 mm × 252 mm × 33,1 mm (B570)
Teža	Pribl. 2,2 kg s 6-celičnim akumulatorjem	Pribl. 2,4 kg s 6-celičnim akumulatorjem
Sistem		
Platforma	Intel Huron River SV	
Pomnilnik	DDR3, 2 reži za SODIMM	
LCD	14-palčni HD	15,6-palčni HD
HDD	2,5-palčni, 7-milimetrski / 2,5-palčni, 9,5-milimetrski SATA II	
Tipkovnica	6-vrstična tipkovnica Lenovo	
Vgrajena kamera	Kamera z 2 / 0,3 megapiksli	
Akumulator	48 Wh, 6-celični litij-ionski akumulator	
Napajalnik	65 W / 90 W	
V/I vhodi		
HDMI (samo pri določenih modelih)	Vrata HDMI × 1	
USB	3 × vrata USB 2.0, 1 × vrata eSATA/USB ali 4 × vrata USB 2.0	
Komunikacija	10/100/1.000 Mb	
Avdio	Vtičnica za slušalke/mikrofon	
Video	Vrata D-sub × 1	
Reža za pomnilniško kartico	1 reža 6 v 1 (SD/SDHC/MMC/MS/MS PRO/xD)	
Drugo		
Reža Kensington	Da	

Blagovne znamke

Ti izrazi so blagovne znamke ali zaščitene blagovne znamke družbe Lenovo v Sloveniji in/ali drugih državah.

Lenovo

OneKey

Microsoft in Windows so blagovne znamke družbe Microsoft Corporation v Združenih državah Amerike in/ali drugih državah.

Druge družbe, izdelki ali imena storitev so lahko blagovne znamke ali storitvene znamke drugih družb.

Stvarno kazalo

A

Akumulator	
Polnjenje	14

B

Blagovne znamke	61
Bluetooth	
Povezovanje	20
Bralnik pomnilniških kartic	19
Bralnik prstnih odtisov	26

G

Geslo	
Težave	36
Uporaba	26

I

Informacije o garanciji	53
-------------------------------	----

K

Kamera	4
Kartica SIM	30
Kombinacije funkcijske tipke	17

L

Lenovo – omejena garancija	49
----------------------------------	----

M

Mikrofon	
Vgrajeni	5

N

Napajalnik	
Uporaba	14

O

Obvestilo	
Elektronske emisije	57
Odpravljanje težav	36

P

Pogosto zastavljena vprašanja	34
-------------------------------------	----

S

Sledilna ploščica	15
-------------------------	----

T

Težave	
Akumulator	38
Geslo	36
Način mirovanja	36
Način začasne ustavitve	36
Računalniški zaslon	37
Trdi disk	38
Zagon	38
Zaslon	36
Zvok	37
Tipka OneKey Rescue sistem	33
Tipkovnica	
Uporaba	16

V

Vrata USB	7, 19
-----------------	-------

Z

Zaščita	26
---------------	----

lenovo

New World. New Thinking.™
www.lenovo.com

©Lenovo China 2010



P/N: 147003778
Tiskano na Kitajskem